

- (D) Bedienungsanleitung
- (GB) Operating manual
- (F) Mode d'emploi
- (E) Manual de instrucciones
- (BG) Ръководство за експлоатация
- (CZ) Návod k použití zkoušečky
- (FIN) Käyttöohje
- (GR) Οδηγίες χρήσεως
- (H) Kezelési utasítás
- (I) Istruzioni per l'uso
- (LT) Naudojimosi instrukcija
- (N) Bruksanvisning
- (NL) Gebruiksaanwijzing
- (P) Manual de instruções
- (PL) Instrukcja obsługi
- (RO) Instrucțiuni de utilizare
- (RUS) Инструкция по эксплуатации
- (S) Bruksanvisning
- (TR) Düttest aletinin kullanma tarifnamesi
- (YU) Priručnik za upotrebu



Bedienungsanleitung TRITEST® control

Der Drehfeldrichtungsanzeiger TRITEST® control ist ein Messgerät zum Prüfen der Drehfeldrichtung (Phasenfolge) in 3-Phasen Drehstromnetzen (Unterverteilungen, Steckdosen usw.). Der anwendbare 3-Phasen Nennspannungsbereich beträgt 400 V - 690 V, 50 Hz - 60 Hz. Als Ergänzungseinrichtung ist im Messgerät eine batteriegespeiste LED-Taschenlampe integriert. Bevor Sie das Messgerät benutzen, lesen Sie unbedingt diese Bedienungsanleitung und beachten Sie die Sicherheits-hinweise!

- ### Inhaltsverzeichnis
1. Benutzerhinweise
 2. Sicherheitshinweise
 3. Lieferumfang
 4. Funktionsbeschreibung des Drehfeldrichtungsanzeigers
 5. Batterieeinbau/ Batterieanzeige
 6. So prüfen Sie die Drehfeldrichtung (Phasenfolge)
 7. Taschenlampenfunktion
 8. Technische Daten
 9. Instandhaltung/ Wartung
 10. Umweltschutz

- ### 1. Benutzerhinweise
- Diese Bedienungsanleitung richtet sich an
- Elektrofachkräfte und
 - elektrotechnisch unterwiesene Personen

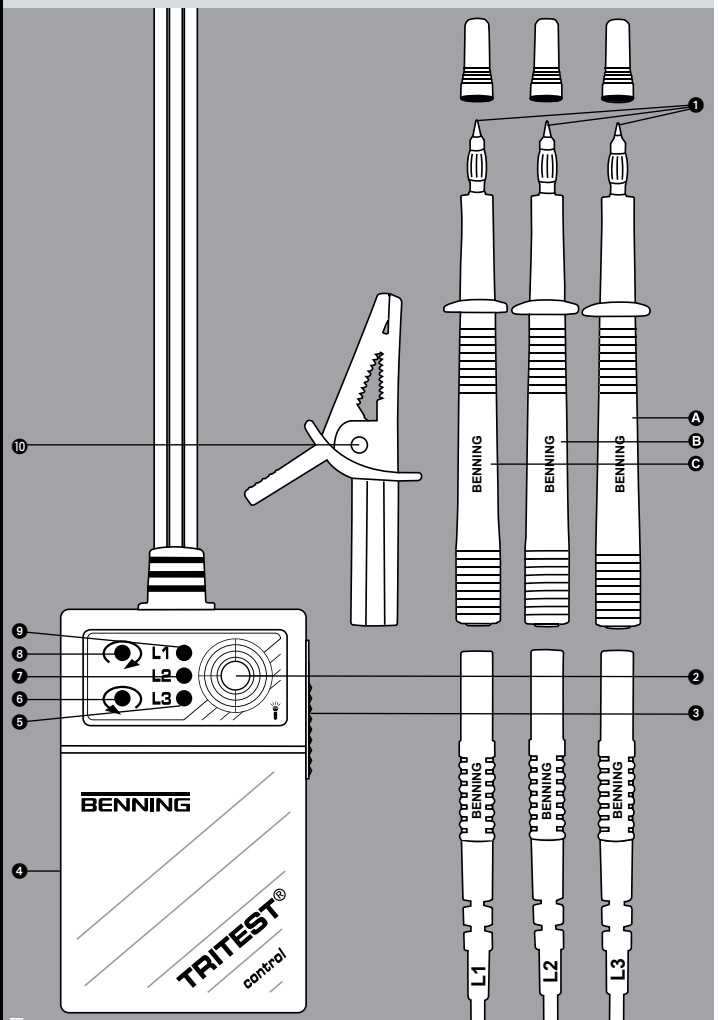
Der TRITEST® control ist zur Prüfung in trockener Umgebung vorgesehen und darf nicht in Drehstromnetzen mit einer höheren Nennspannung als 690 V AC eingesetzt werden (siehe auch Abschnitt 9 „Technische Daten“).

In der Bedienungsanleitung und auf dem TRITEST® control werden folgende Symbole verwendet:

Symbol	Bedeutung
	Warnung vor elektrischer Gefahr! Steht vor Hinweisen, die beachtet werden müssen, um Gefahren für Menschen zu vermeiden.
	Achtung Dokumentation beachten! Das Symbol gibt an, dass Hinweise in der Bedienungsanleitung zu beachten sind, um Gefahren zu vermeiden.
	Durchgängige doppelte oder verstärkte Isolierung (Schutzklasse II)
	Rechtsdrehsinn, Rechtsdrehfeld
	Linksdrehsinn, Linksdrehfeld
L1 L2 L3	Anschlussbezeichnungen an den Anschluss-/ Prüfleitungen; Phasen-LED, signalisieren Spannung an L1, L2, L3
	Dieses Symbol zeigt die Ausrichtung der Batterien zum polrichtigen Einlegen an
	Symbol für Taschenlampenfunktion
	Erde (Spannung gegen Erde)

- ### 2. Sicherheitshinweise
- Das Gerät ist gemäß DIN EN 61557-7/ VDE 0413-7, DIN EN 61557-1/ VDE 0413-1 gebaut und geprüft und hat das Werk in einem sicherheitstechnisch einwandfreien Zustand verlassen. Um diesen Zustand zu erhalten und einen gefahrlosen Betrieb sicherzustellen, muss der Anwender die Hinweise und Warnvermerke beachten, die in dieser Bedienungsanleitung enthalten sind.
 - Gerät beim Prüfen nur an den isolierten Prüfgriffen **A**, **B** und **C** anfassen und die Prüfelektroden (Prüfspitzen) **1** nicht berühren!
 - Das Gerät darf nur in Stromkreisen der Überspannungskategorie III mit max. 400 V Leiter gegen Erde benutzt werden.
 - Bei Messungen innerhalb der Messkategorie III darf das hervorstehende leitfähige Teil einer Kontaktspitze der Messleitung nicht länger als 4 mm sein.

- Messungen innerhalb der Messkategorie III müssen, die dem Set beigegeben, mit CAT III und CAT IV gekennzeichneten, Aufsteckkappen auf die Kontaktspitzen aufgesteckt werden. Diese Maßnahme dient dem Benutzerschutz.
 - Vor dem Öffnen des Gehäusedeckels **4** (Batteriefach) sind die Prüfgriffe **A**, **B** und **C** von allen Spannungsquellen und Messkreisen zu trennen! Falls das Gerät längere Zeit nicht gebraucht wird, Batterien aus dem Gerät entfernen! Verbrauchte Batterien nicht wegwerfen, als Sondermüll entsorgen!
 - Beachten Sie, Arbeiten an spannungsführenden Teilen und Anlagen sind grundsätzlich gefährlich. Bereits Spannungen ab 30 V AC und 60 V DC können für den Menschen lebensgefährlich sein!
 - Überprüfen Sie vor jeder Messung Ihr Gerät auf Beschädigungen.
 - Vermeiden Sie unbedingt ein Feucht- oder Nasswerden des Messgerätes. Ebenso ist das Gerät vor Verunreinigung und Beschädigungen zu schützen!
 - Vermeiden Sie eine Betauung des Gerätes (Kondenswasserbildung). Diese tritt ein, wenn das Gerät aus einer kalten in eine warme Umgebung gebracht wird. Im Innern des Gerätes wird dadurch die Isolationsfestigkeit herabgesetzt und es können Mess- und Isolationsfehler auftreten. In diesem Fall das Gerät ca. 1 Stunde bei höherer Temperatur an geeigneter Stelle aufbewahren.
 - Wenn anzunehmen ist, dass ein gefahrloser Betrieb nicht mehr möglich ist, so ist das Gerät außer Betrieb zu setzen und gegen unabsichtlichen Betrieb zu sichern
 - Es ist anzunehmen, dass ein gefahrloser Betrieb nicht mehr möglich ist,
 - wenn das Gerät sichtbare Beschädigungen aufweist (Gehäuse, Kabel, Prüfgriffe),
 - wenn das Gerät nicht mehr arbeitet,
 - nach längerer Lagerung unter ungünstigen Verhältnissen,
 - nach schweren Transportbeanspruchungen.
- ### 3. Lieferumfang
- Zum Lieferumfang des TRITEST® control gehören:
- 3.1 ein Stück TRITEST® control mit festen Anschlussleitungen, L1, L2, L3
 - 3.2 ein Stück Sicherheits-Prüfspitze L1, braun (TN 709266)
 - 3.3 ein Stück Sicherheits-Prüfspitze L2, schwarz (TN 709267)
 - 3.4 ein Stück Sicherheits-Prüfspitze L3, grau (TN 709268)
 - 3.5 ein Stück Sicherheits-Abgreifklemme, schwarz (Buchse Ø = 4mm, TN 709269)
- ### 4. Funktionsbeschreibung des Drehfeldrichtungsanzeigers
- Im Drehfeldrichtungsanzeiger TRITEST® control sind zwei Spannungsteilersysteme in Sternschaltung integriert. Ein System signalisiert die Phasen-LED (Anzeige der Phasenspannungen, L1 **1**, L2 **2** und L3 **3**). Das andere System (Kombination aus Widerstand und Kondensator) bewirkt in Verbindung mit zwei LED **4** und **5** die Drehfeldrichtungsanzeige. Der Kondensator (Blindwiderstand) bildet mit den Widerständen (Wirkwiderstand) eine Phasenverschiebung und liegt annähernd mit einem Drehfeld (Wanderfeld) in Phase. Die entsprechende LED (Rechtsdrehfeld **6** oder Linksdrehfeld **7**) erhält die höhere Spannung und wird aktiviert.
- Hinweis:**
Die Prüfung der Drehfeldrichtung (Phasenfolge) ist auch bei entnommenen oder leeren Batterien voll funktionsfähig.
- ### 5. Batterieeinbau/ Batterieanzeige
- Vor dem Öffnen des Gehäusedeckels **4** sind die Prüfgriffe **A**, **B** und **C** von allen Spannungsquellen und Messkreisen zu trennen. Das Batteriefach befindet sich hinter dem Gehäusedeckel **4** auf der Rückseite des Gerätes. In den Seitenwänden sind Öffnungsschlitze zum Lösen des Deckels. Hierzu einen Schlitzschraubendreher 5,5 mm verwenden und durch eine Drehbewegung den Deckel über den Rastpunkt hinweg bewegen, dann kann der Deckel entfernt werden. Batterien immer polrichtig einlegen, siehe Batteriesymbol!
- Achten Sie beim Schließen, dass der Deckel richtig einrastet und seitlich am Gehäuse kein Spalt zu sehen ist.
- Bei Batterieunterspannung lässt sich die Taschenlampe nicht in Betrieb nehmen, dann Batteriewechsel vornehmen!
- ### 6. So prüfen Sie die Drehfeldrichtung (Phasenfolge)
- Kontaktieren Sie die Anschlussleitungen (Prüfleitungen) L1, L2, L3 mit dem zu prüfenden Netz. Verwenden Sie gegebenenfalls die Prüfspitzen **1**, **2** und **3** und die Abgreifklemme **10**. Eine Anzeige der Phasenspannungen erfolgt durch die LED L1 **1**, L2 **2** und L3 **3**. Je nach Anschluss wird die LED für „Rechtsdrehfeld“ **6** oder „Linksdrehfeld“ **7** aktiviert. Bei jeder Prüfung ist auf das Vorhandensein aller drei Phasenspannungen zu achten, nur dann ist die Anzeige auswertbar!
- ### 7. Taschenlampenfunktion
- Durch den seitlich im Gerät integrierten Schiebeschalter **8** kann die LED-Lampe **2** eingeschaltet werden. Die Taschenlampenfunktion ist unabhängig vom Drehfeldrichtungsanzeige-System.
- ### 8. Technische Daten
- Vorschriften, Drehfeldrichtungsanzeiger: DIN EN 61557-7/ VDE 0413-7, DIN EN 61557-1/ VDE 0413-1, Referenz DIN EN 61010-1
 - Nennspannungsbereich: 3-Phasen Wechselstrom 400 V - 690 V
 - Maximale Bemessungsspannung gegen Erde (\pm) und Messkategorie: Mit Aufsteckkappe: 400 V CAT III Ohne Aufsteckkappe: 400 V CAT II
 - Prüfstrom: \leq 3,5 mA
 - Nennfrequenzbereich: 50 Hz - 60 Hz
 - Kurvenform der Netzspannung: Sinus
 - EMV, Stör-Ausendung und -Festigkeit: DIN VDE 0843-20, IEC/ EN 61326
 - Arbeitstemperaturbereich: - 10 °C bis 50 °C
 - Lagertemperaturbereich: - 25 °C bis 75 °C
 - Feuchte: 80 % bis 31 °C, linear abnehmend, 40 % bis 50 °C, keine Betauung!
 - Höhe über NN: 2000 m
 - Schutzklasse: 2 (IEC 60536)
 - Schutzart: IP 30 (DIN VDE 0470-1 IEC/ EN 60529)
 - 3 - erste Kennziffer: Schutz gegen Zugang zu gefährlichen Teilen und Schutz gegen feste Fremdkörper, > 2,5 mm Durchmesser
 - 0 - zweite Kennziffer: Kein Wasserschutz
 - Verschmutzungsgrad: II (IEC 60664)
 - Batteriebestückung: 3 Mignon-Batterien 1,5 V (4,5 V, 70 g), (IEC/ DIN R6/ LR6)
 - Lampe, LED, Stromaufnahme: 25 mA bei 4,5 V Batteriespannung
 - Beleuchtungsstärke: ca. 30 Lux in 50 cm Abstand
 - Gebrauchsdauer der Batterie: ca. 100 h bei Alkali-Mangan-Batterien
 - Abmessung: 97 x 59 x 30 mm (ohne Prüfkabel)
 - Gewicht: ca. 320 g mit Messzubehör und Batterie
 - Prüfkabellänge: ca. 1000 mm
- ### 9. Instandhaltung/ Wartung
- Zum Reinigen des Gerätes verwenden Sie ein mit mildem Spülmittel angefeuchtetes Tuch. Falls Elektrolytverunreinigungen oder weiße Ablagerungen im Bereich der Batterie oder des Batteriefaches vorhanden sind, reinigen Sie diese mit einem trockenen Tuch. Entfernen Sie bei längerer Lagerung die Batterien aus dem Gerät!
- Falls die LED-Lampe **2** nicht mehr leuchtet oder schwach wird, so sind die Batterien durch neue zu ersetzen.
- ### 10. Umweltschutz
- Bitte führen Sie das Gerät am Ende seiner Lebensdauer den zur Verfügung stehenden Rückgabe- und Sammelsystemen zu.



TRITEST® control

T.-Nr. 705826.02/06-2011

- | | |
|----------------------------------|--|
| (D) Bedienungsanleitung | (N) Bruksanvisning |
| (GB) Operating manual | (NL) Gebruiksaanwijzing |
| (F) Mode d'emploi | (P) Manual de instruções |
| (E) Manuel de instrucciones | (PL) Instrukcja obsługi |
| (BG) Ръководство за експлоатация | (RO) Instrucțiuni de utilizare |
| (CZ) Návod k použití zkoušečky | (RUS) Инструкция по эксплуатации |
| (FIN) Käyttöohje | (S) Bruksanvisning |
| (GR) Οδηγίες χρήσεως | (TR) Duetest aletin kullanım talimatları |
| (H) Kezelési utasítás | (YU) Priručnik za upotrebu |
| (I) Istruzioni per l'uso | |
| (LT) Naudojimosi instrukcija | |

Operating manual TRITEST® control

The phase-sequence indicator TRITEST® control is a measuring instrument for testing the phase sequence of three-phase mains (subdistributions, sockets etc.). The applicable three-phase nominal voltage range is 400 V - 690 V, 50 Hz - 60 Hz. As supplementary device, the measuring instrument is equipped with an integrated battery-powered LED pocket lamp. Before using the measuring instrument, carefully read this operating manual and always observe the safety instructions!

List of contents

1. Considerations for use
2. Safety instructions
3. Scope of delivery
4. Functional description of the phase-sequence indicator
5. Battery installation/ battery indication
6. How to test the phase sequence
7. Pocket lamp function
8. Technical data
9. Maintenance
10. Environmental notice

1. Considerations for use

This operating manual is addressed to

- professional electricians and
- electrotechnically trained people.

The TRITEST® control is intended for being used in dry ambient conditions and must not be used for three-phase mains with a nominal voltage higher than 690 V AC (also see section 9 „Technical data“).

The following symbols are used in this operating manual and on the TRITEST® control:

symbol	meaning
	Warning of electric danger! Indicates instructions that must be observed in order to prevent danger for people.
	Attention! Observe documentation! This symbol indicates that there are instructions in the operating manual that must be observed to prevent dangers.
	Continuous double or reinforced insulation (protection class II)
	Phase sequence clockwise
	Phase sequence anti-clockwise
L1 L2 L3	Connecting marks on the connecting/ test cables; phase LEDs signalling voltage at L1, L2, L3
	This symbol indicates the alignment of the batteries for being inserted with correct polarity.
	Symbol for pocket lamp function
	Ground (voltage to ground)

2. Safety instructions

- The device is designed and tested according to DIN EN 61557-7/ VDE 0413-7, DIN EN 61557-1/ VDE 0413-1 and left our works in technically safe condition. To preserve this condition and to ensure safe operation, the user has to observe all instructions and warnings contained in this operating manual.
- During testing, hold the device by the insulated test handles **A**, **B** and **C** only and do not touch the testing electrodes (probe tips) **1**!
- The device may be used only in electrical circuits of over voltage category III with a maximum voltage of 400 V between the conductor and ground. With measurements within measurement category III, the projecting conductive part of a contact tip of the measuring leads must not be longer than 4 mm.
- Prior to carrying out measurements within measurement category III, the push-on caps provided with the set and marked with CAT III and CAT IV

must be pushed on the contact tips. The purpose of this measure is user protection.

- Before opening the housing cover **4** (battery compartment), separate the test handles **A**, **B** and **C** from all voltage sources and measuring circuits!
- Remove the batteries, when you do not use the device for a longer period of time!
- Do not dispose of used batteries via the household rubbish! Dispose of those batteries via special waste facilities!
- Please observe: Working on live parts and systems is dangerous! Even voltages from 30 V AC and 60 V DC onwards might involve life-threatening dangers for people!
- Check the device for damages before each measurement.
- Always protect the measuring instrument against moisture or dampness. Furthermore, protect it against contamination and damages!
- Protect the device against condensation water. Condensation water might form, if the device is brought from a cold into a warm environment. Thus, the insulating power inside the device might be reduced and measuring and insulating faults might occur. In such a case, store the device in an appropriate environment at a higher temperature for approx. 1 hour.
- If it can be assumed that safe operation is no longer possible, put the device out of operation and secure it against unintended operation.
- Safe operation is assumed to be no longer possible, if
 - the device exhibits visible damages (housing, cable, test handles),
 - the device no longer works,
 - the device has been stored under unfavourable conditions for a longer period of time,
 - the device was exposed to mechanical stress due to transport.

3. Scope of delivery

The scope of delivery of the TRITEST® control consists of:

- 3.1 one TRITEST® control with fixed connecting cables, L1, L2, L3
- 3.2 one safety probe tip L1, brown (TN 709266)
- 3.3 one safety probe tip L2, black (TN 709267)
- 3.4 one safety probe tip L3, grey (TN 709268)
- 3.5 one safety alligator clip, black (jack Ø = 4 mm, TN 709269)

4. Functional description of the phase-sequence indicator

The phase-sequence indicator TRITEST® control is equipped with two integrated voltage divider systems with star connection. One of the systems indicates the phase LED (indication of the phase voltages L1 **1**, L2 **2**, L3 **3**). The other system (combined resistance and capacitor) ensures the phase-sequence indication by means of two LEDs **4** and **5**. The capacitor (reactive impedance) and the resistances (active resistance) build up a phase shift and is almost in phase with a rotary field (travelling wave). The respective LED (clockwise **4** or anti-clockwise **5** phase sequence) gets the higher voltage and is activated.

Note:

The phase sequence can be tested even with the batteries being removed or empty.

5. Battery installation/ battery indication

Before opening the housing cover **4**, separate the test handles **A**, **B** and **C** from all voltage sources and measuring circuits.

The battery compartment is behind the housing cover **4** at the back of the device. There are apertures on the sides of the device to release the cover. For this purpose, use a 5.5 mm slotted screwdriver by means of which you can move the cover over the holding notch with a rotary movement. Thus, the cover can be removed.

Please ensure correct polarity when inserting the batteries (see battery symbol)!

When closing the housing, make sure that the cover locks into place correctly and that there is no gap on the side of the housing.

In case of low battery voltage, the pocket lamp cannot be operated. Please replace the batteries!

6. How to test the phase sequence

Contact the connecting cables (test cables) L1, L2, L3 with the mains to be tested. If necessary, use the probe tips **A**, **B** and **C** and the alligator clip **10**. The phase voltages are indicated by means of the LEDs L1 **1**, L2 **2** und L3 **3**. Depending on the connection, the LED for "clockwise phase sequence" **4** or for „anti-clockwise phase sequence" **5** is activated. Please observe for each

testing that all of the three phase voltages have to be present to obtain a correct indication!

7. Pocket lamp function

The LED lamp **2** can be switched on via the sliding switch **3** integrated into the side of the device. The pocket lamp function can be operated independently of the phase-sequence indicator system.

8. Technical data

- Regulations, phase-sequence indicator: DIN EN 61557-7/ VDE 0413-7, DIN EN 61557-1/ VDE 0413-1, reference DIN EN 61010-1
- Nominal voltage range: 3-phase AC current 400 V - 690 V
- Maximum rated voltage to earth (\perp) and measuring category: With push-on caps: 400 V CAT III Without push-on caps: 400 V CAT II
- Testing current: $\leq 3,5$ mA
- Nominal frequency range: 50 Hz - 60 Hz
- Curve behaviour of mains voltage: sinusoidal
- EMC, resistance to interference: DIN VDE 0843-20 IEC/ EN 61326
- Working temperature range: - 10 °C to 50 °C
- Storing temperature range: - 25 °C to 75 °C
- Humidity: 80 % to 31 °C, linearly decreasing, 40 % to 50 °C, not condensing!
- Altitude above sea level: 2000 m
- Protection class: 2 (IEC 60536)
- Protection type: IP 30 (DIN VDE 0470-1 IEC/ EN 60529)
- 3 - first index: Protection against access to dangerous parts and protection against solid impurities of a diameter > 2.5 mm
- 0 - second index: No protection against water
- Degree of contamination: II (IEC 60664)
- Batteries: 3 round cell batteries 1.5 V (4.5 V, 70 g), (IEC/ DIN R6/ LR6)
- Lamp, LED, power consumption: 25 mA at 4.5 V battery voltage
- Illumination: approx. 30 lux in a distance of 50 cm
- Usable life of the battery: approx. 100 h with alkalimanganese batteries
- Dimensions: 97 x 59 x 30 mm (without testing cable)
- Weight: approx. 320 g with measuring accessories and battery
- Testing cable length: approx. 1000 mm

9. Maintenance

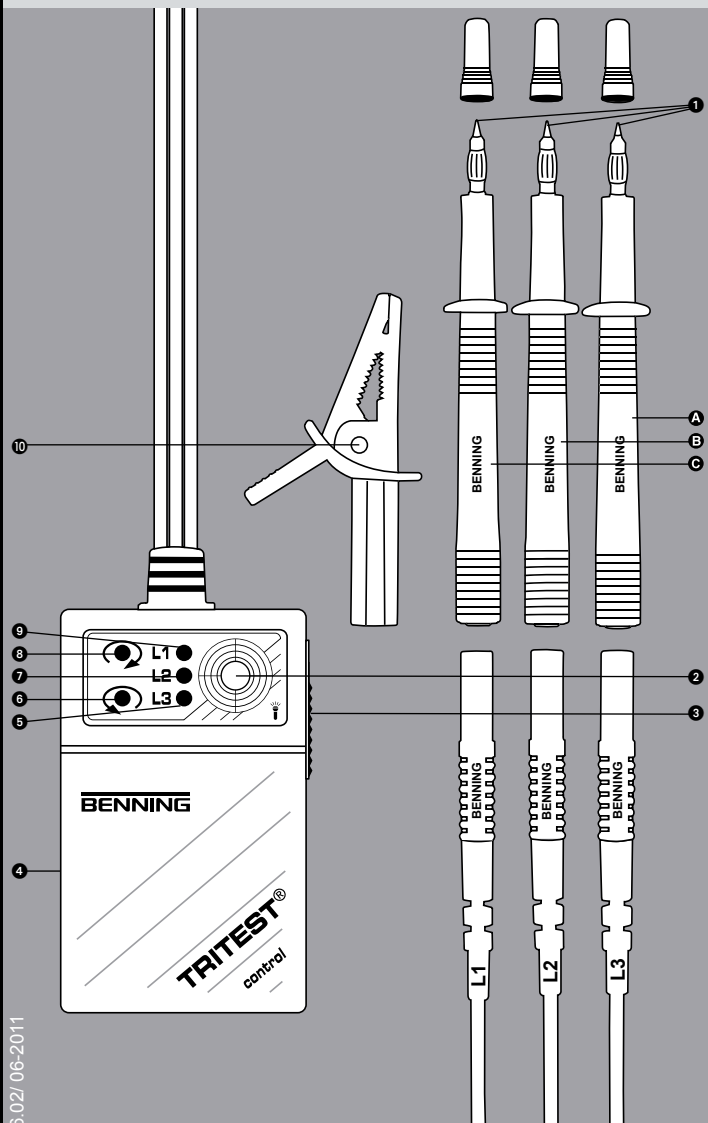
For cleaning the device, use a cloth which is moistened with a mild cleaning agent. If there is electrolyte contamination or white deposit near the battery or the battery compartment, remove them with a dry cloth.

Remove the batteries from the device when not using it for a longer period of time!

If the LED lamp **2** does not work any longer or becomes weak, replace the batteries by new ones of the same type.

10. Environmental notice

At the end of the product's useful life, please dispose of it at appropriate collection points provided in your country.



- (D) Bedienungsanleitung
- (GB) Operating manual
- (F) Mode d'emploi
- (E) Manual de instrucciones
- (BG) Ръководство за експлоатация
- (CZ) Návod k použití zkoušečky
- (FIN) Käyttöohje
- (GR) Οδηγίες χρήσεως
- (H) Kezelési utasítás
- (I) Istruzioni per l'uso
- (LT) Naudojimosi instrukcija
- (N) Bruksanvisning
- (NL) Gebruiksaanwijzing
- (P) Manual de instruções
- (PL) Instrukcja obsługi
- (RO) Instrucțiuni de utilizare
- (RUS) Инструкция по эксплуатации
- (S) Bruksanvisning
- (TR) Düttest aletinin kullanma tarifnamesi
- (YU) Priručnik za upotrebu

Mode d'emploi TRITEST® control

L'indicateur d'ordre de phases TRITEST® control est un instrument de mesure pour tester l'ordre de phases dans les réseaux triphasés (distributions secondaires, prises de courant etc.). La plage de tension nominale triphasée applicable est 400 V - 690 V, 50 Hz - 60 Hz. Comme dispositif complémentaire, l'appareil dispose d'une lampe de poche DEL à piles intégrée. Avant d'utiliser l'instrument de mesure, lire attentivement le mode d'emploi et respecter les consignes de sécurité !

Table des matières

1. Indications pour l'utilisateur
2. Consignes de sécurité
3. Étendue de la livraison
4. Description fonctionnelle de l'indicateur d'ordre de phases
5. Insertion des piles/ affichage de piles
6. Test de l'ordre de phases
7. Lampe de poche
8. Caractéristiques techniques
9. Entretien
10. Information sur l'environnement

1. Indications pour l'utilisateur

Ce mode d'emploi s'adresse aux

- électriciens expérimentés et au
- personnel ayant reçu des instructions électrotechniques.

Le TRITEST® control est prévu pour être utilisé dans un environnement sec et ne doit pas être utilisé dans les réseaux triphasés avec une tension nominale supérieure à 690 V AC (voir aussi la section 9 „Caractéristiques techniques“).

Les symboles suivants sont utilisés dans ce mode d'emploi et sur l'appareil TRITEST® control :

symbole	signification
	Avertissement ! Danger électrique ! Indique des notes qui doivent être respectés afin de prévenir des dangers pour les individus.
	Attention ! Respecter la documentation ! Indique des notes dans ce mode d'emploi qui doivent être respectés afin d'éviter des dangers.
	Isolation continue double ou renforcée (classe de protection II)
	Ordre de phases dans le sens horaire
	Ordre de phases dans le sens antihoraire
	Marques de raccordement aux lignes de raccordement et de test; DEL de phases signalant de la tension à L1, L2, L3
	Ce symbole indique l'orientation des piles afin de respecter la polarité correcte lors de l'insertion des piles.
	Symbole pour la lampe de poche
	Masse (tension par rapport à la terre)

2. Consignes de sécurité

- L'appareil est conçu et testé d'après DIN EN 61557-7/ VDE 0413-7, DIN EN 61557-1/ VDE 0413-1 et a quitté notre usine dans un bon état en ce qui concerne la sécurité. Afin de préserver cet état et de garantir un service sûr, respecter les notes et avertissements indiqués dans ce mode d'emploi.
- Ne tenir l'appareil que par les poignées de test isolées A, B et C sans toucher les électrodes de contact (pointes de test) 1.
- L'appareil doit être utilisé uniquement dans des circuits électriques de la catégorie de protection contre les surtensions III avec des conducteurs de max. 400 V à la terre.
- Pour les mesures au sein de la catégorie de mesure III, la partie conductrice saillante doit avoir une pointe de contact sur les câbles de mesure

pas plus longue que 4 mm.

Avant les mesures au sein de la catégorie de mesure III, les capuchons joints au kit et signalés par CAT III et CAT IV doivent être placés sur les pointes de contact. Cette mesure est pour protéger l'utilisateur.

- Avant d'ouvrir le couvercle du boîtier 4 (compartiment à piles), séparer les poignées de test A, B et C de toutes sources de tension et des circuits de mesure !
- Enlever les piles si l'appareil n'est pas utilisé pour une période prolongée !
- Ne pas jeter les piles épuisées ! Les éliminer en tant que déchets spéciaux !
- Tenir compte du fait que travailler avec des composants sous tension est dangereux. Déjà des tensions à partir de 30 V AC et 60 V DC peuvent constituer un danger de mort pour les individus !
- Contrôler l'appareil avant chaque test pour vérifier qu'il n'est pas endommagé.
- Tout contact de l'appareil avec l'humidité est à éviter. Protéger l'appareil contre les salissures et contre l'endommagement !
- Éviter le contact de l'appareil avec de l'eau de condensation. L'eau de condensation apparaît quand l'appareil vient d'être mis d'un environnement froid dans un environnement chaud. Ainsi, la stabilité d'isolement à l'intérieur de l'appareil est réduite et des défauts de mesure et d'isolement peuvent se produire. Dans ce cas, garder l'appareil pour 1 heure environ à une température dans un endroit approprié.
- S'il est probable qu'une utilisation sans danger n'est plus possible, l'appareil doit être mis hors service et protégé contre toute utilisation involontaire.
- Une utilisation sans danger n'est plus possible si :
 - l'appareil présente des dommages visibles (boîtier, câbles, poignées de test),
 - l'appareil ne fonctionne plus,
 - après un long stockage dans des conditions défavorables,
 - l'appareil a été transporté dans des conditions défavorables.

3. Etendue de la livraison

- La livraison du TRITEST® control comporte:
- 3.1 1 pièce TRITEST® control avec lignes de raccordement fixes, L1, L2, L3
 - 3.2 1 pièce pointe de test de sécurité L1, brun (TN 709266)
 - 3.3 1 pièce pointe de test de sécurité L2, noir (TN 709267)
 - 3.4 1 pièce pointe de test de sécurité L3, gris (TN 709268)
 - 3.5 1 pièce pince crocodile de sécurité, noir (douille Ø = 4mm, TN 709269)

4. Description fonctionnelle de l'indicateur d'ordre de phases

Deux systèmes diviseurs de tension connectés en étoile sont intégrés dans l'indicateur d'ordre de phases TRITEST® control. Un système signale la DEL de phase (indication des tensions de phase L1 4, L2 7, L3 5), l'autre système (une combinaison d'une résistance et d'un condensateur) effectue l'indication d'ordre de phases à l'aide de deux DEL 6 et 8. Le condensateur (réactance) et les résistances (résistance active) établissent un décalage de phases et est presque en phase avec un champ magnétique rotatif (champ d'ondes progressives). La DEL concernée (ordre de phases dans le sens horaire 3 ou antihoraire 9) reçoit la tension plus haute et est activée.

Note:

Il est aussi possible de tester l'ordre de phases avec des piles épuisées ou enlevées.

5. Insertion des piles/ affichage de piles

- Avant d'ouvrir le couvercle du boîtier 4, séparer les poignées de test A, B et C de toutes sources de tension et des circuits de mesure.
- Le compartiment à piles se trouve derrière le couvercle du boîtier 4 à la face arrière de l'appareil. Dans les parois latérales se trouvent des fentes afin de pouvoir enlever le couvercle. Utiliser un tournevis à fente de 5,5 mm et le tourner pour mouvoir le couvercle par-dessus le point d'arrêt et l'enlever.
- Insérer les piles dans le compartiment à piles toujours en respectant la polarité (voir le symbole de piles indiquant la bonne polarité) !
- Lors de fermer le couvercle, veiller à ce que le couvercle s'encliquette et qu'il n'y ait pas de fentes aux côtés de l'appareil.
- En cas d'une sous-tension des piles, la lampe de poche ne peut être utilisée. Dans ce cas, échanger les piles !

6. Test de l'ordre de phases

Contactez les lignes de raccordement (lignes de test) L1, L2, L3 avec le réseau à mesurer. Utiliser les pointes de test A, B et C et la pince crocodile 10, si nécessaire.

Les tensions de phase sont indiquées par les DEL L1 4, L2 7, L3 5.

En fonction du raccordement, la DEL pour l'ordre de phases dans le sens horaire 3 ou antihoraire 9 est activée. Veiller à la présence des trois tensions de phase lors de chaque test pour garantir une évaluation correcte de l'indication !

7. Lampe de poche

La lampe de poche DEL 2 peut être allumée à l'aide de l'interrupteur 3 à coulisse intégré sur le côté de l'appareil. La fonction de la lampe de poche est indépendante du système indicateur d'ordre de phases.

8. Caractéristiques techniques

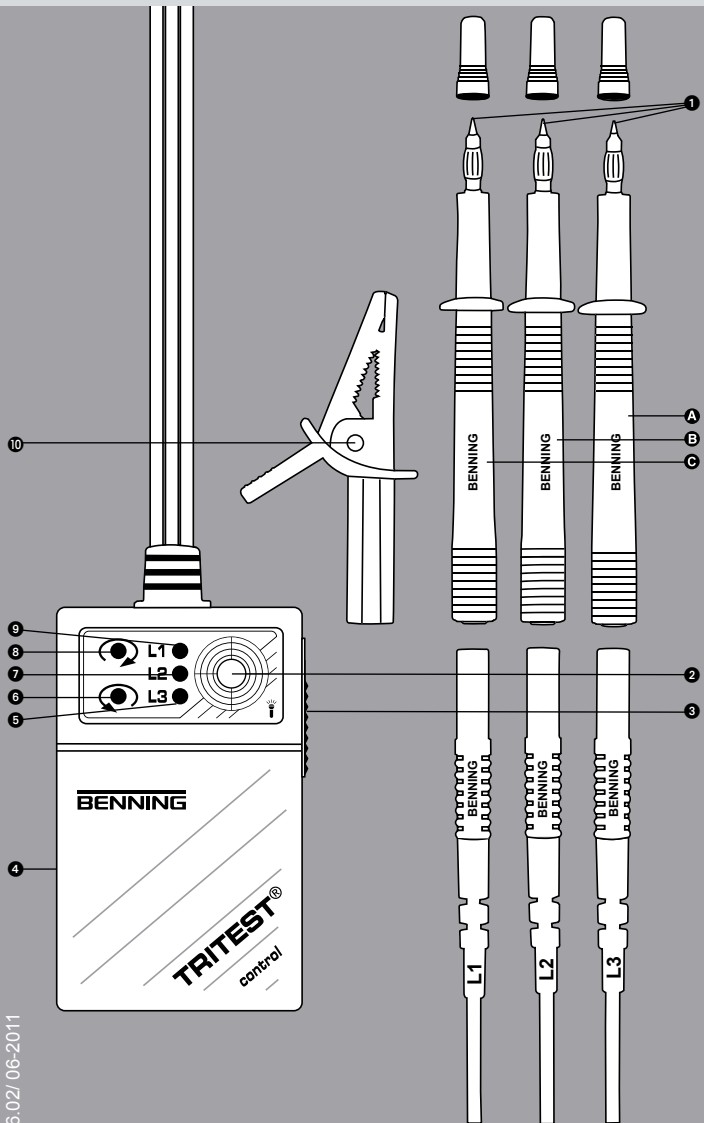
- réglementations, indicateur d'ordre de phases: DIN EN 61557-7/ VDE 0413-7, DIN EN 61557-1/ VDE 0413-1, référence DIN EN 61010-1
- gamme de tension nominale: courant alternatif triphasé 400 V - 690 V
- calibre de tension maximum à la terre (⊥) et catégorie de mesure : avec capuchon: 400 V CAT III sans capuchon: 400 V CAT II
- courant de test: ≤ 3,5 mA
- gamme de fréquence nominale: 50 Hz - 60 Hz
- forme de la courbe de la tension secteur: sinusoidal
- compatibilité électromagnétique etc.: DIN VDE 0843-20 IEC/ EN 61326
- gamme de la température de travail: -10 °C à 50 °C
- gamme de la température de stockage: -25 °C à 75 °C
- humidité: 80 % à 31 °C, décroissant linéairement, 40 % à 50 °C, pas d'eau de condensation !
- altitude au-dessus de la mer: 2000 m
- classe de protection: 2 (IEC 60536)
- type de protection: IP 30 (DIN VDE 0470-1 IEC/ EN 60529)
- IP 30 signifie: protection contre l'accès aux composants dangereux et protection contre les impuretés solides > 2,5 mm de diamètre, (3 - premier indice). Aucune protection contre l'eau, (0 - second indice).
- degré de contamination: II (IEC 60664)
- piles: 3 piles rondes 1,5 V (4,5 V, 70 g), (IEC/ DIN R6/ LR6)
- lampe, DEL, consommation de courant: 25 mA à 4,5 V tension de batterie
- intensité lumineuse: env. 30 Lux à une distance de 50 cm
- durée d'utilisation des piles: env. 100 h pour les piles alcali-manganèse
- dimensions: 97 x 59 x 30 mm (sans câble de test)
- poids: env. 320 g avec accessoires et piles
- longueur du câble de test: env. 1000 mm

9. Entretien

Nettoyer l'appareil à l'aide d'un chiffon légèrement humidifié avec un produit doux pour la vaisselle. S'il y a de la contamination électrolytique ou des dépôts blancs autour des piles ou dans le compartiment à piles, les nettoyer avec un chiffon sec. Enlever les piles de l'appareil quand l'appareil n'est pas utilisé pendant une longue durée ! Au cas où la lampe DEL 2 ne fonctionne plus ou son intensité lumineuse est réduite, remplacer les piles par des piles neuves du même type.

10. Information sur l'environnement

Une fois le produit en fin de vie, veuillez le déposer dans un point de recyclage approprié.



- | | |
|----------------------------------|---|
| (D) Bedienungsanleitung | (N) Bruksanvisning |
| (GB) Operating manual | (NL) Gebruiksaanwijzing |
| (F) Mode d'emploi | (P) Manual de instruções |
| (E) Manual de instrucciones | (PL) Instrukcja obsługi |
| (BG) Ръководство за експлоатация | (RO) Instrucțiuni de utilizare |
| (CZ) Návod k použití zkoušečky | (RUS) Инструкция по эксплуатации |
| (FIN) Käyttöohje | (S) Bruksanvisning |
| (GR) Οδηγίες χρήσεως | (TR) Dutest aletinin kullanma tarifnamesi |
| (H) Kezelési utasítás | (YU) Priručnik za upotrebu |
| (I) Istruzioni per l'uso | |
| (LT) Naudojimosi instrukcija | |

Manuel de instrucciones TRITEST® control

El indicador de control de secuencia de fases, TRITEST® control, es un instrumento de medida para medir la secuencia de fases en una red trifásica (subdistribuciones, enchufes, etc.). El rango de utilización de este dispositivo es de 400 V a 690 V y 50 Hz a 60 Hz. Como suplemento, el instrumento de medida se alimenta con una batería integrada. Antes de utilizar el medidor, leer atentamente este manual y observar siempre las instrucciones de seguridad.

Lista de componentes

1. Consideraciones para su utilización
2. Instrucciones de seguridad
3. Contenido del embalaje
4. Descripción funcional del indicador de secuencia de fase
5. Instalación / Indicación de batería
6. Cómo probar la secuencia de fases
7. Función linterna
8. Datos técnicos
9. Mantenimiento
10. Advertencia

Este manual de funcionamiento está dirigido a:

- Electricistas profesionales y
- Personal electrotécnico entrenada

El control TRITEST® control está diseñado para utilizar en condiciones ambientales secas y no debe ser usado con tensiones nominales superiores a 690 V AC (ver también la sección "9. Datos técnicos").

Los siguientes símbolos son usados en este manual de funcionamiento del control TRITEST® control:

Símbolo	Significado
	Aviso de peligro eléctrico! Las instrucciones indican que deben ser observadas para prevenir peligros para las personas!
	Atención! Observe la documentación! Este símbolo indica que hay instrucciones del manual que deben ser observadas para prevenir peligros.
	Doble continuo o aislamiento reforzado (Protección clase II)
	Secuencia de fases en sentido horario
	Secuencia de fases en sentido antihorario
	Marcas sobre las conexiones/ cables de prueba; LEDs de señalización de tensión de fase en L1, L2, L3
	Este símbolo indica la posición de las baterías para ser insertadas con la polaridad correcta.
	Símbolo para la función de linterna
	Tierra (Tensión a tierra)

2. Instrucciones de seguridad

- El dispositivo está diseñado y probado según normas DIN EN 61557-7/ VDE 0413-7, DIN EN 61557-1/ VDE 0413-1 y asegura técnicamente las condiciones de seguridad de los trabajadores. Para preservar esta condición y asegurar el funcionamiento seguro, el usuario tiene que observar todas las instrucciones y avisos contenidos en este manual. Durante la prueba, mantener el dispositivo por las puntas manuales aisladas **A**, **B** y **C** solamente y no tocar los electrodos de prueba **1**!
- El dispositivo sólo está permitido para uso en circuitos de corriente de la categoría de sobretensión III con conductor frente a tierra máx. 400 V. En las mediciones dentro de la categoría de medición III la pieza conductora saliente de una punta de contacto de cable de medida no deberá tener una longitud superior a los 4 mm. Antes de realizar mediciones dentro de la categoría de medición III deberán colocarse las tapas enchufables suministradas con el set, marcadas

con CAT III y CAT IV, en las puntas de contacto. Esta medida tiene como finalidad la protección del usuario.

- Antes de abrir el compartimento de las baterías **1**, separar las puntas aisladas **A**, **B** y **C** de las fuentes de tensión y circuitos de medida! Quite las baterías cuando no use el dispositivo durante algún tiempo!
No tire las baterías viejas a la basura, deposítelas en los lugares especiales para ellas!
- Por favor, trabajar con partes en tensión es peligroso, desde 30 V AC y 60 V DC, puede ser perjudicial para la salud de las personas!
- Compruebe posibles daños del medidor antes de cada medida!
- Proteger siempre el medidor contra golpes y ralladuras. Proteger además contra agentes contaminantes y daños!
- Proteger el dispositivo contra condensación de agua. La condensación de agua puede ser debido al traslado del medidor desde un ambiente frío a otro más cálido. Por esta razón puede disminuir el aislamiento interno y las medidas pueden no ser correctas. En estas condiciones se debe dejar el medidor en el nuevo ambiente durante una hora aproximadamente!
- Si se conoce que el medidor no es seguro en su funcionamiento, se debe retirar del uso y asegurarse de su no utilización!
- La seguridad del dispositivo se considera no correcta si:
 - El dispositivo muestra daños visibles (carcasa, cables, puntas de prueba)
 - El medidor no funciona
 - El medidor ha estado almacenado en condiciones desfavorables durante un largo periodo de tiempo
 - El dispositivo fué expuesto a un estrés mecánico debido al transporte

3. Contenido del embalaje

El contenido del embalaje del control TRITEST® control consiste en:

- 3.1 Un medidor TRITEST® control con cables de conexión fijos, L1, L2, L3
- 3.2 Una punta de prueba de seguridad L1, marrón (TN 709266)
- 3.3 Una punta de prueba de seguridad L2, negra (TN 709267)
- 3.4 Una punta de prueba de seguridad L1, gris (TN 709268)
- 3.5 Una punta de cocodrilo aislado, negro (clavija Ø = 4 mm, TN 709269)

4. Descripción funcional del indicador de secuencia de fase

El indicador de control de secuencia de fase TRITEST® control está equipado con un sistema dos divisores integrados de tensión con conexión en estrella. Uno de los sistemas indica la fase mediante LED (indicación de la tensión de fase L1 **1**, L2 **2**, L3 **3**). El otro sistema (combina resistencia y condensador) y asegura la indicación de secuencia de fase por medio de dos LEDs **4** y **5**. El condensador (impedancia reactiva) y la resistencia (impedancia activa) enciende una fase fija y está además en fase con un campo rotatorio (campo giratorio). El LED correspondiente (sentido horario **6** o anti horario **7** secuencia de fase) alcanza la tensión más alta y se ilumina.

Nota:

La secuencia de fases puede ser probada sin agotadas o incluso sin baterías.

5. Instalación/ Indicación de baterías

Antes de abrir la carcasa **1**, desconectar las puntas **A**, **B** y **C** de todas las fuentes de tensión y circuitos de medida.

El compartimento de baterías está en la parte trasera del medidor. Hay aberturas a ambos lados de la carcasa para facilitar la apertura. Para esta operación utilizar un destornillador plano de 5,5 mm, por medio del cual puede abrir el compartimento con un giro. Entonces puede abrirse la tapa.

Cuando cierre la tapa, asegúrese de que los topes de cierre están colocados correctamente y que no hay espacios entre la tapa y la carcasa.

En el caso de batería baja, la linterna no funciona. Por favor cambie las baterías!

6. Cómo se prueba la secuencia de fases

Conectar los cables de conexión (cables de prueba) L1, L2, L3 a la tensión de red a probar. Si fuese necesario utilizar las puntas **A**, **B** y **C** y la pinza de cocodrilo **10**.

Las fases de la red son mostradas por medio de los LEDs L1 **1**, L2 **2** y L3 **3**.
Dependiendo de la conexión el LED "secuencia de fa-

ses en sentido horario" **6** o "secuencias de fases en sentido anti horario" **7** se ilumina. Debe observarse que en la prueba que las tensiones de las tres fases tienen que estar presentes o el resultado obtenido no será correcto!

7. Función linterna

La lámpara LED **2** puede encenderse mediante el conmutador **3** integrado dentro del medidor. El funcionamiento de la linterna del sistema indicador de secuencia de fases es inmediato.

8. Datos técnicos

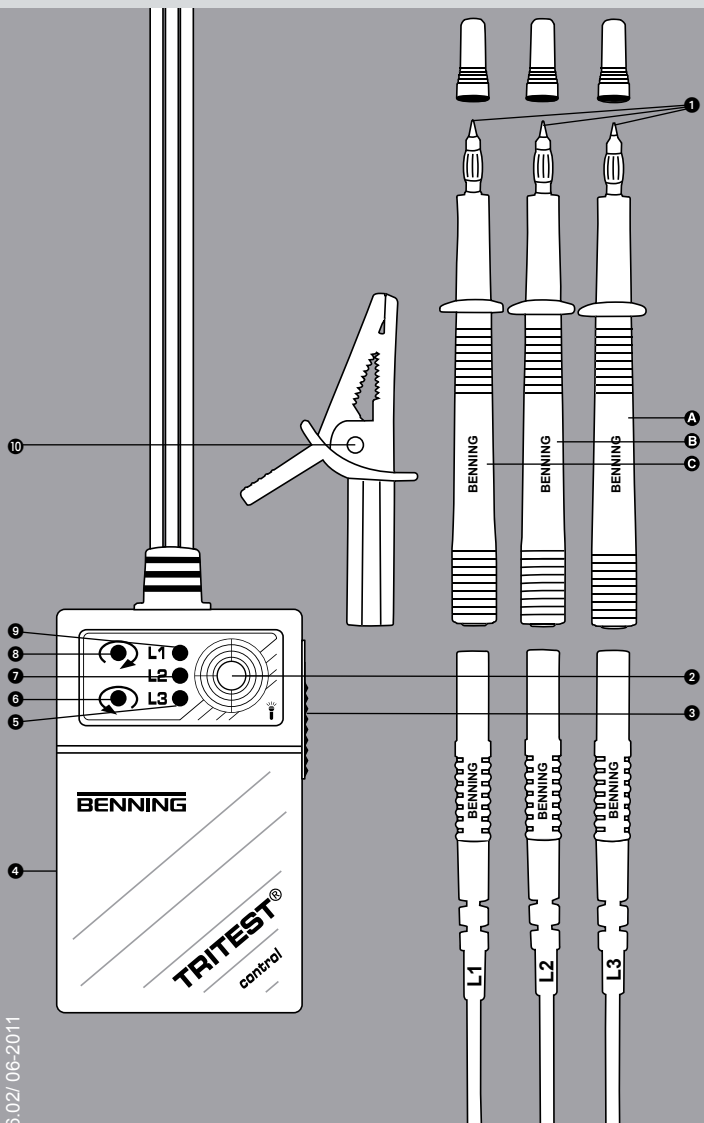
- Normas del indicador de secuencia de fases: DIN EN 61557-7/ VDE 0413-7, DIN EN 61577-1/ VDE 0413-1, referencia DIN EN 61010-1
- Rango tensión nominal: 3 fases 400 V a 690 V
- Máxima tensión a tierra (\pm) y categoría de medida: Con tapa enchufable: 400 V CAT III Sin tapa enchufable: 400 V CAT II
- Corriente de prueba: ≤ 3,5 mA
- Rango frecuencia nominal: 50 Hz a 60 Hz
- Interferencias EMC: DIN VDE 0843-20, IEC/ EN 61326
- Rango temperatura funcionamiento: -10 °C a 50 °C
- Rango temperatura almacenamiento: -25 °C a 75 °C
- Humedad: 80 % a 31 °C, disminuyendo linealmente, 40 % a 50 °C, sin condensación.
- Altitud sobre el nivel del mar: 2000 m
- Clase de protección: 2 (IEC 60536)
- Tipo de protección: IP 30 (DIN VDE 0470-1 IEC/ EN 60529)
- Protección IP 30 significa: Primer dígito (3): Protección contra contactos a partes peligrosas y contra objetos de un diámetro superior a 2,5 mm Segundo dígito (0): No protege del agua.
- Grado de contaminación: II (IEC 60664)
- Baterías: 3 baterías 1,5 V (IEC/ DIN R6/ LR6)
- Consumo del LED lámpara: < 25 mA con baterías 4,5 V
- Iluminación: 30 lux aprox. a una distancia de 50 cm
- Duración de la batería: 100 horas aprox. Con baterías alcalinas
- Dimensiones: 97 x 59 x 30 mm (sin cables de medida)
- Peso aproximado: 320 gr. Con accesorios y baterías
- Longitud cables de medida: 1000 mm aproximadamente.

9. Mantenimiento

Para limpiar el medidor, use un paño húmedo con algún líquido limpiador. Si hay contaminación de electro-lito o partes blancas cerca de la batería o en el compartimento de la batería, límpielo con un paño seco. Quitar las baterías del medidor cuando el medidor no se vaya a utilizar por un periodo de tiempo largo. Si la lámpara LED **2** no funciona o luce poco, reemplace las baterías por otras del mismo tipo.

10. Advertencia

Para preservar el medio ambiente, al final de la vida útil de su producto, deposítelo en los lugares destinados a ello de acuerdo con la legislación vigente.



- (D) Bedienungsanleitung
- (GB) Operating manual
- (F) Mode d'emploi
- (E) Manuel de instrucciones
- (BG) Ръководство за експлоатация
- (CZ) Návod k použití zkoušečky
- (FIN) Käyttöohje
- (GR) Οδηγίες χρήσεως
- (H) Kezelési utasítás
- (I) Istruzioni per l'uso
- (LT) Naudojimosi instrukcija
- (N) Bruksanvisning
- (NL) Gebruiksaanwijzing
- (P) Manual de instruções
- (PL) Instrukcja obsługi
- (RO) Instrucțiuni de utilizare
- (RU) Инструкция по эксплуатации
- (S) Bruksanvisning
- (TR) Duetest aletin kullanım talimatları
- (YU) Priručnik za upotrebu



Ръководство за експлоатация TRITEST® control

Трифазният указател на фазова последователност TRITEST® control е измервателен уред за определяне на последователността на фазите на трифазни източници на напрежение. Диапазонът му на приложение е за трифазно номинално напрежение 400 V - 690 V, 50 Hz - 60 Hz. Като допълнително устройство измервателният уред е снабден с вградена LED светодиодна лампа, захранвана от батериите.

Преди да използвате уреда, прочетете внимателно това ръководство за експлоатация и спазвайте винаги инструкциите за безопасност!

Съдържание

1. Предназначение
2. Инструкции за безопасност
3. Окомплектовка
4. Описание на функциите на трифазният указател на фазова последователност
5. Поставяне на батериите
6. Как да проверим фазовата последователност/ред
7. Функция "джобна лампа"/ LED лампа
8. Технически данни
9. Поддръжка
10. Защита на околната среда

1. Предназначение

Това ръководство за експлоатация е предназначено за:

- професионални електротехници
- работници с електротехническа подготовка.

Уредът TRITEST® control е разработен за употреба при сухи условия на околната среда и не бива да се употребява при трифазни източници на напрежение по-високо от 690 V AC (виж т. 9 „Технически данни“).

Следните символи се използват в ръководството за експлоатация или от уреда:

Символ	Значение
	Предупреждение за електрическа опасност! Показва инструкциите, които трябва да се изпълняват, за да се предотврати опасност за хората.
	Внимание! Вижте в документацията! Този символ показва, че има инструкции в ръководството за експлоатация, които трябва да се съблюдават, за да се предотврати възникването на опасност.
	Удвоена или подсилена изолация (Степен на защита II)
	Фазов ред по часовниковата стрелка - права
	Фазов ред обратно на часовниковата стрелка - обратна
L1 L2 L3	Маркировка на свързващите/тестовите кабели; LED сигнализация на напрежението по фази L1, L2, L3
	Този символ посочва начина по който да бъдат поставени батериите за да бъдат в правилната полярност.
	Символ за функция "Джобна лампа" LED лампа
	Заземяване (напрежение към земя)

2. Инструкции за безопасност

- Уредът е проектиран и тестван съгласно DIN EN 61557-7/ VDE 0413-7, DIN EN 61557-1/ VDE 0413-1 и позволява работа в технически безопасни условия. За запазване на тези условия и за да се осигури безопасно опериране, потребителят трябва да спазва всички инструкции и предупреждения, упоменати в това ръководство.
- По време на изпитването, дръжте уреда само за изолираните ръкохватки (A, B и C) и не докосвайте електродите (сондите) 1!
- Уредът трябва да се използва само за вериги в рамките на пренапрежение категория III с про-

водник за 400 V max. към земя.

При измервания под категория за измерване III издадената проводима част на един контактен крайник върху измервателни проводници не бива да бъде по-дълга от 4 mm.

Преди измервания в рамките на категория за измерване III, кондензатори за щепселно присъединяване, които са включени в комплекта и обозначени с CAT III и CAT IV, задължително се поставят върху контактните крайници. Тази мярка цели да предпази потребителя

- Преди да отворите капака на отделението за батериите 4, разделете ръкохватките A, B и C от всякакви източници на напрежение и измервателни вериги!
 - Извадете батериите, ако няма да използвате уреда продължително време!
 - Не изхвърляйте батериите заедно с домашният боклук! Изхвърляйте ги в специални контейнери!
 - Моля обърнете внимание на следното: Работата под напрежение е опасна! Дори напрежения от 30 V AC и 60 V DC нагоре могат да бъдат опасни за живота на човека!
 - Проверявайте уреда за повреди преди всяко измерване.
 - Винаги предпазвайте уреда от влага. Освен това пазете го от замърсявания и повреди!
 - Пазете уреда и от кондензация на вода. Кондензиране на вода може да се образува, когато пренасяте уреда от студена в топла среда. Така вътрешното изолационно съпротивление на уреда намалява и е възможно измерването да бъде грешно, както и да се повреди изолацията на уреда. В такъв случай поставете уреда в подходяща среда при по-висока температура за около 1 час.
 - Ако бъде преценено, че безопасната работа с уреда е невъзможна, извадете го от употреба и го обезопасете срещу неволно използване.
 - Безопасната употреба е невъзможна ако:
 - По уредът има видими повреди (корпуса, кабелите, тестовите ръкохватки),
 - Уредът не работи,
 - Уредът е бил съхраняван в неблагоприятни условия продължително време,
 - Уредът е бил подложен на механични натоварвания и усилия по време на транспортирането му.
- 3. Окомплектовка**
Окомплектовката на TRITEST® control се състои от:
- 3.1 един брой TRITEST® control с фиксирани свързващи кабели, L1, L2, L3
 - 3.2 една обезопасена заострена сонда L1, кафява (TN 709266)
 - 3.3 една обезопасена заострена сонда L2, черна (TN 709267)
 - 3.4 една обезопасена заострена сонда L3, сива (TN 709268)
 - 3.5 една обезопасена щипка тип "крокодил", черна (щипка Ø = 4mm, TN 709269)
- 4. Функционално описание на трифазният указател на фазова последователност**
Трифазният указател на фазова последователност TRITEST® control е оборудван с два вградени делителя на напрежение свързани в схема звезда. Единият е предназначен за светодиоди показващи фазовото напрежение (показанията на фазовото напрежение L1 1, L2 2, L3 3). Другият (представляващ комбинация от активно съпротивление и кондензатор) осигурява указването на фазовата последователност чрез двата светодиода LED 4 и 5. Кондензаторът (реактивно съпротивление) и активното съпротивление създават фазово изместване, което е почти във фаза с въртящото се поле. Съответният светодиод LED получава по-високо напрежение и светва (по часовниковата стрелка 4 и 5) обратно на часовниковата стрелка 6).
- Забележка:**
Фазовата последователност може да бъде определена дори и при изтощени батерии или без тях.

5. Поставяне на батериите

- Преди да отворите капака на отделението за батериите 4, разделете ръкохватките A, B и C от всякакви източници на напрежение и измервателни вериги!
- Отделението за батериите е зад капака 4 на гърба на уреда. На страните на уреда има отвори за освобождаване на капака. Използвайте отвърка с широчина 5.5 mm, с чиято помощ можете да преместите капака над захващането чрез въртливо движение. Така капакът може да бъде махнат. Моля осигурете правилната полярност на батериите при поставянето им (виж символа)! Когато затворите капака на батериите се убедете,

че той е затворен правилно и няма пролука. При ниско напрежение на батериите лампата няма да свети. Необходимо е да смените батериите!

6. Как да определим фазовата последователност

Свържете свързващите кабели L1, L2, L3 с източника на напрежение, който ще изпитвате. Ако е необходимо използвайте заострените сонди A, B и C и щипката тип "крокодил" 10. Фазовите напрежения се посочват от светодиодите LED L1 1, L2 2 и L3 3. В зависимост от свързаното светва светодиода LED 4 при "Фазов ред по часовниковата стрелка - права" или светодиода LED 5 при "Фазов ред обратно на часовниковата стрелка - обратна". Следете за наличие и на трите фазови напрежения, за да бъдат показанията на уреда правилни!

7. Функция "джобна лампа" (LED лампа)

LED лампата 2 може да бъде включена чрез плъзгащия се превключвател 8, вграден отстрани на уреда. Тя може да се използва независимо от системата за указване на фазовата последователност.

8. Технически данни

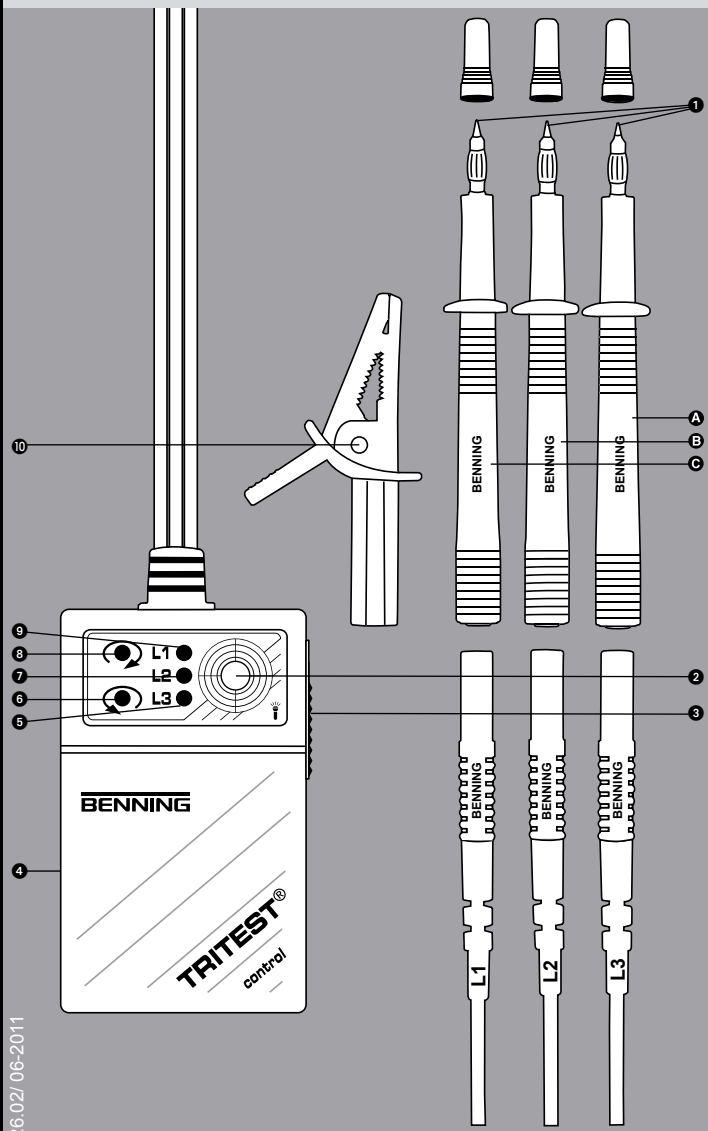
- Стандарти, чийто изисквания покрива указателя на фазова последователност: DIN EN 61557-7/ VDE 0413-7, DIN EN 61557-1/ VDE 0413-1, референция DIN EN 61010-1
- Диапазон на номинално напрежение: 3-фазово AC 400 V - 690 V
- Параметър максимално напрежение спрямо земя (\pm) и категория за измерване: 400 V CAT III
- Без капак за щепселно присъединяване: 400 V CAT II
- Тестов ток: $\leq 3,5$ mA
- Номинална честота : 50 Hz - 60 Hz
- Вид на напрежението: синусоидално
- EMC, устойчивост на радиосмущения: DIN VDE 0843-20 IEC/ EN 61326
- Температурен диапазон на работа: - 10 °C до 50 °C
- Температура на съхранение: - 25 °C до 75 °C
- Влажност: 80 % при 31 °C, линейно намаляваща до 40 % при 50 °C, не кондензирана!
- Надморска височина: 2000 m
- Степен на защита: 2 (IEC 60536)
- Тип на защитата: IP 30 (DIN VDE 0470-1 IEC/ EN 60529)
- 3 - първа цифра: Защита от достъп до опасни части и места, както и защита от проникване на твърди частици с диаметър >2,5mm
- 0 - втора цифра: Без защита от проникване на вода
- Степен на замърсяване: II (IEC 60664)
- Батерии: Три броя кръгли батерии 1.5 V (4.5 V, 70 g), (IEC/ DIN R6/ LR6)
- Осветление, LED, консумация: 25 mA при 4.5 V батерии
- Осветеност: около 30 lux на разстояние 50 cm
- Издръжливост на батериите: около 100 часа с алкално-магнезиеви батерии
- Размери: 97 x 59 x 30 mm (без тестовия кабел)
- Маса: около 320 g заедно с измервателните принадлежности и батериите.
- Дължина на тестовия кабел: около 1000 mm

9. Поддръжка

За да почистите устройството, използвайте парче плат, навлажен с мек почистващ препарат. При наличие на електролитно замърсяване (изтичане на електролита) или било натрупване около батериите или в отделението на батериите, почистете със сух плат. Извадете батериите, ако няма да използвате уреда продължително време! Ако LED лампата 2 не свети или започне да мъждука, заменете батериите с нови от същия тип.

10. Защита на околната среда

Моля, предавайте за рециклиране бракуваните или изчерпали своя живот уреди само на подходящите за това места, съблюдавайки локалните закони и наредби.



T.-Nr. 705826.02/06-2011

- | | |
|----------------------------------|--|
| (D) Bedienungsanleitung | (N) Bruksanvisning |
| (GB) Operating manual | (NL) Gebruiksaanwijzing |
| (F) Mode d'emploi | (P) Manual de instruções |
| (E) Manuel de instrucciones | (PL) Instrukcja obsługi |
| (BG) Ръководство за експлоатация | (RO) Instrucțiuni de utilizare |
| (CZ) Návod k použití zkušebníky | (RU) Инструкция по эксплуатации |
| (FIN) Käyttöohje | (S) Bruksanvisning |
| (GR) Οδηγίες χρήσεως | (TR) Duteş aletinin kullanma tarifnamesi |
| (H) Kezelési utasítás | (YU) Priručnik za upotrebu |
| (I) Istruzioni per l'uso | |
| (LT) Naudojimosi instrukcija | |

Návod k obsluze TRITEST® control

Ukazatel sledu fází TRITEST® control je měřicí přístroj určený ke zkoušce sledu fází v třífázových sítích (podružné rozvaděče, zásuvky atd.) Přístroj měří ve 3-fázových sítích v rozmezí 400 V - 690 V, 50 Hz - 60 Hz. Součástí přístroje je také z baterie napájená kapesní svítilna s LED. Dříve než začnete přístroj používat, přečtěte si prosím tento návod a dodržujte uvedené bezpečnostní pokyny!

Obsah

1. Pokyny pro uživatele
2. Bezpečnostní pokyny
3. Obsah dodávky
4. Popis funkcí přístroje
5. Vložení baterie/ stav baterie
6. Určení sledu fází ve třífázové síti
7. Funkce kapesní svítilny
8. Technické údaje
9. Údržba
10. Ochrana životního prostředí

1. Pokyny pro uživatele

Tento návod je určen pro

- odborníky v oblasti elektro
- osoby poučené v oboru elektrotechniky

TRITEST® control je určen pro měření v suchém prostředí a nesmí být použit v sítích s jmenovitým napětím vyšším než 690 V AC (bližší v kapitole 9. "Technické údaje").

V návodu k obsluze a na přístroji TRITEST® control jsou použity následující symboly:

Symbol	Význam
	Tento symbol upozorňuje na nebezpečí úrazu elektrickým proudem.
	Pozor, dodržujte dokumentaci!
	Dvojitá nebo zesílená izolace (třída ochrany II)
	Pravotočivé pole
	Levotočivé pole
L1 L2 L3	Označení měřicích kabelů LED signálky jednotlivých fází signalizují napětí na L1, L2, L3
	Tento symbol zobrazuje správné uložení baterií
	Symbol pro kapesní svítilnu
	Uzemnění (napětí vůči zemi).

2. Bezpečnostní pokyny

- Tento přístroj je konstruován a přezkoušen dle normy DIN EN 61557-7/ VDE 0413-7, DIN EN 61557-1 / VDE 0413-1 a výrobní závod opustil v bezvadném stavu. Pro udržení tohoto stavu a pro zajištění bezpečného provozu musí uživatel dbát pokynů a varování v tomto návodu obsažených.
- Při měření držte zkušebníku pouze za izolované rukojeti A, B a C a nedotýkejte se měřicích hrotů 1!
- Přístroj smí být jen v instalacích s napětím kategorie III s max. 400 V proti zemi.
- Při měření v rámci měřicí kategorie III nesmí být vyčnívající vodivá část kontaktního hrotu na kabel měřicího obvodu delší než 4 mm.
- Před měřeními v měřicí kategorii III musejí být na kontaktní hroty nasázeny nástrčné čepičky, označené jako CAT III a CAT IV, které jsou přiloženy k sadě. Toto opatření slouží ochraně uživatele.
- Před sejmutím krytu baterie 4 je nutné zkušební rukojeti A, B a C odpojit od všech napěťových zdrojů a měřených okruhů. V případě, že přístroj není delší dobu používán, vyjměte baterie z přístroje! Vybité baterie odevzdejte na sberném místě použitých baterií (do tříděného odpadu)!
- Dbejte na to, že práce na vodivých součástech a zařízeních je nebezpečná. Napětí nad 30 V střídavých a nad 60 V stejnosměrných může být pro člověka životu nebezpečné.
- Před každým měřením svůj přístroj zkontrolujte,

zda není poškozen.

- Bezpodmínečně dbejte na to, aby zkušebníka nebyla vlhká nebo mokrá. Zkušebníku chraňte před znečištěním a poškozením!
- Dále se vyvarujte orosení přístroje (zkondenzování vody na přístroji). K tomu dochází tehdy, je-li zkušebníka přenesena z chladu do teplé místnosti. V důsledku toho se uvnitř přístroje sníží izolační pevnost a může dojít k chybám měření. V takovém případě je nutné ponechat zkušebníku asi 1 hodinu při vyšší teplotě na vhodném místě.
- Domníváte-li se, že se zkušebníku již nelze bezpečně pracovat, vyřadte ji z provozu a zajistěte proti náhodnému použití.
- Bezpečné používání zkušebníky není možné pokud:
 - je viditelně poškozena (kryt, kabel, rukojeti měřicích hrotů),
 - nefunguje jedna nebo více funkcí, nebo nedá-li se poznat funkční připravenost,
 - byla delší dobu skladována v nevyhovujících podmínkách,
 - je-li po přepravě, při níž byla nadměrně namáhána.
- 3. **Obsah dodávky**
Součástí dodávky přístroje TRITEST® control je:
 - 3.1 jeden měřicí přístroj TRITEST® control se zabudovanými měřicími kabely, L1, L2, L3
 - 3.2 jeden bezpečnostní zkušební hrot L1, hnědý (TN 709266)
 - 3.3 jeden bezpečnostní zkušební hrot L2, černý (TN 709267)
 - 3.4 jeden bezpečnostní zkušební hrot L3, šedý (TN 709268)
 - 3.5 jedna bezpečnostní svorka černá (zdířka Ø = 4 mm, TN 709269)

4. Popis funkcí přístroje

Ve zkušebce sledu fází TRITEST® control jsou integrovány 2 systémy děliče napětí. Jeden systém je určen pro ovládání LED signalizujících přítomnost napětí na jednotlivých fázích (L1 1, L2 2, L3 3). Druhý systém (kombinace odporu a kondenzátoru) signalizuje společně se 2 LED 4 a 5 sled fází. Kondenzátor (jalový odpor) s odpory (činný odpor) posouvá fázi přibližně tak, že je s jedním točivým polem ve fázi. Příslušná LED (k levotočivému 4 nebo pravotočivému poli 5) dostane vyšší napětí a rozsvítí se.

Poznámka:

Měření sledu fází je plně funkční také při vyjmutých nebo vybitých bateriích.

5. Vložení baterií/ signalizace stavu baterie

Před sejmutím krytu baterie 4 je nutné zkušební rukojeti 1, 2 a 3 odpojit ode všech napěťových zdrojů a měřených okruhů.
Místo na baterii se nachází pod krytem 4 na zadní straně přístroje. Po stranách jsou otvory pro uvolnění. Uvolnění krytu proveďte plochým šroubovákem 5,5 mm tak, že jej přiložíte do otvoru a pootočíte uvolněte kryt ze západky.
Při vkládání baterie vždy dbejte na správnou polarizaci!
Při uzavírání dbejte na správné zaklapnutí krytu tak, aby po straně přístroje nezůstala žádná mezera.
Při podpětí baterie nelze svítilnu rozsvítit a je třeba vyměnit baterii!

6. Určení sledu fází

Připojte zkušební kabely L1, L2, L3 s měřenou sítí. Případně použijte zkušební hroty A, B a C a svorku 10.
LED L1 1, L2 2 a L3 3 indikují napětí na jednotlivých fázích.
Po připojení se rozsvítí LED - kontrolka pro určení pravotočivého 4 nebo levotočivého 5 pole. Při každém měření je třeba dát dohlednout, aby byly připojeny všechny tři fáze. Jedině tak je signalizovaný sled fází správný.

7. Funkce kapesní svítilny

Kapesní svítilna 2 se zapíná postraním spínačem 8. Funkce kapesní svítilny a měřicího přístroje jsou na sobě nezávislé.

8. Technické údaje

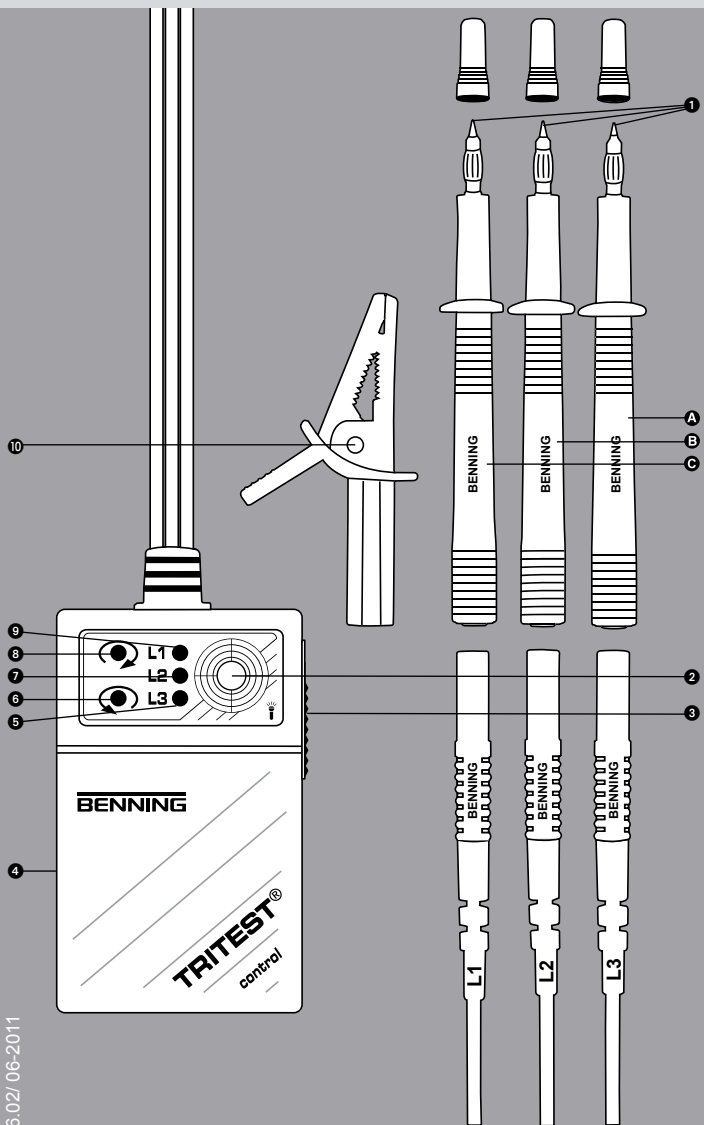
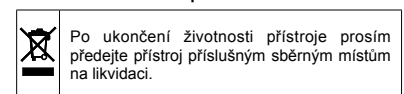
- Normy pro zkušebníku sledu fází : DIN EN 61557-7/ VDE 0413-7, DIN EN 61557-1/ VDE 0413-1, Reference DIN EN 61010-1
- Rozsah jmenovitého napětí: 3-fázový střídavý proud 400 - 690 V
- Maximální měřené napětí proti zemi (≏) a měřicí kategorie:
 - s nástrčnou čepičkou: 400 V CAT III
 - bez nástrčné čepičky: 400 V CAT II

- Zkušební proud: ≤ 3,5 mA
- Jmenovitý frekvenční rozsah: 50 - 60 Hz
- Tvar síťového napětí: Sinusoida
- EMC, odolnost proti rušení, vyzařování: DIN VDE 0843-20 IEC/ EN 6326
- Rozsah provozních teplot: -10 °C do 50 °C
- Rozsah skladovacích teplot: -25 °C do 75 °C
- Vlhkost: 80 % do 31 °C, lineárně klesající 40 % do 50 °C, bez kondenzace!
- Nadmožská výška: do 2000 m.n.m.
- Třída ochrany: 2 (IEC 60536)
- Krytí: IP 30 (DIN VDE 0470-1 IEC/ EN 60529)
- Stupeň znečištění: 2 (IEC 60664)
- Baterie: 3 x mignon 1,5 V (4,5 V, 70 g), (IEC/ DIN R6/ LR6)
- Svítilna, LED, odběr: 25 mA při 4,5 V
- Intenzita osvětlení: ca. 30 Lux v 50 cm vzdálenosti
- Výdrž baterie: ca. 100 h s alkalickomanganovými bateriemi
- Rozměry (d x š x v): 97 x 59 x 30 mm (bez měřicího kabelu)
- Hmotnost: ca. 320 g s kabely a bateriemi
- Délka měřicího kabelu: ca. 1000 mm

9. Údržba

K čištění použijte navhčenou utěrku s neagresivním saponátem.
V případě znečištění elektrolytem nebo bílými usazeninami v okolí baterie nebo ve schránce pro baterii použijte suchou utěrku.
Při delším uskladnění vyjměte baterie z přístroje!
V případě, že kapesní svítilna 2 nesvítí či její světlo pohasíná, je třeba vyměnit baterie.

10. Ochrana životního prostředí



- | | |
|----------------------------------|--|
| (D) Bedienungsanleitung | (N) Bruksanvisning |
| (GB) Operating manual | (NL) Gebruiksaanwijzing |
| (F) Mode d'emploi | (P) Manual de instruções |
| (E) Manual de instrucciones | (PL) Instrukcja obsługi |
| (BG) Ръководство за експлоатация | (RO) Instrucțiuni de utilizare |
| (CZ) Návod k použití zkušičky | (RU) Инструкция по эксплуатации |
| (FIN) Käyttöohje | (S) Bruksanvisning |
| (GR) Οδηγίες χρήσεως | (TR) Duetest aletin kullanma tarifnamesi |
| (H) Kezelési utasítás | (YU) Priručnik za upotrebu |
| (I) Istruzioni per l'uso | |
| (LT) Naudojimosi instrukcija | |

Käyttöohje TRITEST® control

TRITEST® control on mittalaite kolmivaiheverkon vaihejärjestyksen tarkistamiseen (jakokeskukset, pistorasiat jne.) Laitte soveltuu jänniteluokalle 400 V - 690 V, 50 Hz - 60 Hz. Lisäksi laite on varustettu sisäänrakennetulla LED taskulampulla. Ennen laitteen käyttöä tutustu tarkasti käyttöohjeisiin ja turvallisuusohjeisiin.

Sisällysluettelo

1. Käyttöhuomautukset
2. Turvallisuusohjeet
3. Toimitussisältö
4. Kiertosuuntaillmaisimen toiminnan kuvaus
5. Pariston asennus/ ilmaisu
6. Kuinka vaihejärjestys testataan
7. Taskulampputoiminto
8. Tekniset tiedot
9. Huolto
10. Ympäristön suojelemiseksi

1. Käyttöhuomautukset

Tämä käyttöohje on tarkoitettu

- sähköalan ammattilaisille
- sähkötekniisesti koulutetuille henkilöille

TRITEST® control on tarkoitettu käytettäväksi kuivissa olosuhteissa kolmivaiheverkossa, jonka nimellisarvo on alle 690 V AC (katso myös kohta 9 „Tekniset tiedot“).

Käyttöohjeessa ja TRITEST® control laitteessa käytetään seuraavia symboleja:

symboli	merkitys
	Sähköiskun vaara! Indikoi ohjeita joita on noudatettava, jotta vältetään henkilövahingoita
	Huomio! Huomioi käyttöohjeet. Symboli indikoi ohjeita, jotka on huomioitava vaaran välttämiseksi.
	Kaksoeristys tai vahvistettu eristys (suojausluokka II)
	Vaihejärjestys myötäpäivään
	Vaihejärjestys vastapäivään
L1 L2 L3	Liitäntämerkinnät liittämissä/ mittausjohdoissa Vaihe LED- ilmaisimet L1, L2, L3
	Symboli näyttää pariston oikean asennon, jotta napaisuus tulee oikein
	Taskulampputoiminnon symboli
	Maa (maapotentiaali)

2. Turvallisuusohjeet

- Laitte on suunniteltu ja testattu seuraavien standardien mukaan; DIN EN 61557-7/ VDE 0413-7, DIN EN 61557-1/ VDE 0413-1 ja toimitetaan tehtaalta teknisesti turvallisessa kunnossa. Kunnan varmistamiseksi ja turvallisen käytön takaamiseksi on käyttäjän huomioitava tässä ohjeessa annetut varoitukset ja ohjeet.
- Testauksen aikana pidä kiinni vain eristetyistä kädensijoista **1**, **2** ja **3** äläkä koske mittaus elektrodien (testipistokkeisiin) **4**!
- Ennen koteloon avaamista **4** (paristokotelo), irroita mittauspää **1**, **2** ja **3** kaikista jännitelähteistä ja mittauspiireistä!
- Poista paristot kun laite on pidemmän ajan käyttämättömänä!
- Älä hävitä paristoja kotitalousjätteiden mukana! Hävitä paristot niille tarkoitettuihin keräyspisteisiin!
- Huomioi: Työskentely jännitteisten kohteiden parissa on aina vaarallista! Jopa 30 V AC ja 60 V DC jännitetasot saattavat olla ihmiselle hengenvaarallisia!
- Tarkista laitteen kunto ennen jokaista mittausta.
- Suojaa mittalaite aina pölyltä ja liialta sekä mekaanisilta vaurioilta!
- Suojaa laite veden kondensiolta. Vesi saattaa kondensoitua laitteeseen, jos se tuodaan kylmästä lämpimään tilaan. Laitteeseen kondensoitunut vesi heikentää laitteen eristyslujuutta ja saattaa

aieuttaa eristysvuotoja. Tällaisessa tilanteessa laite on syytä pitää lämpimässä tasalämpöisessä tilassa n. 1 tunnin ajan käyttämättömänä.

- Jos voidaan olettaa, että laitteen käyttö ei enää ole turvallista poista laite käytöstä ja estä sen tahaton käyttö.
- Laitetta ei voida pitää enään turvallisena jos:
 - Laitteesta on näkyvä vaurioita (kotelo, kaapelit testipistokkeet),
 - Laite ei toimi,
 - Laitetta on säilytetty pitkään epäsuotuisissa olosuhteissa
 - Laite on mekaanisesti vioittunut kuljetuksessa

3. Toimitussisältö

TRITEST® control toimitukseen kuuluu:

- 3.1 yksi TRITEST® control kiinteillä mittausjojoilla, L1, L2, L3
- 3.2 yksi suojattu mittapistoke L1, ruskea (TN 709266)
- 3.3 yksi suojattu mittapistoke L2, musta (TN 709267)
- 3.4 yksi suojattu mittapistoke L3, harmaa (TN 709268)
- 3.5 yksi suojattu haueuleukaliitin (holkki Ø = 4 mm, TN 709269)

4. Kiertosuuntaillmaisimen toimintakuvaus

Kiertosuuntaillmaisimen TRITEST® control on varustettu kahdella jännitteenjakajalla jotka on kytketty tähteen. Toinen järjestelmä ilmaisee vaiheet LED (vaihejännitteiden ilmaisu L1 **1**, L2 **2**, L3 **3**). Toinen järjestelmä (varustettu vastuksella ja kondensaattorilla) ilmaisee vaihejärjestyksen kahdella LED:illä **4** ja **5**. Kondensaattori (reaktanssi) ja vastukset (resistanssi) synnyttävät vaihesiirron lähes kiertokentän tahtiin (travelling wave). Kiertosuuntaa vastaava LED (myötäpäiväinen **4** tai vastapäiväinen **5** vaihejärjestys) saa korkeamman jännitteen ja aktivoituu.

Huomaa:

Vaihejärjestys voidaan testata vaikka laitteessa ei ole paristoja, tai ne ovat tyhjiä

5. Paristojen asennus/ ilmaisu

Ennen koteloon avaamista **4**, irroita testipistokkeet **1**, **2** ja **3** jännitelähteistä ja mittauspiireistä Paristokotelo on kannen **4** takana laitteen takapuolella. Laitteen sivussa on kiinnikkeet jotka vapauttavat kannen. Käytä avaamiseen 5.5 mm ruuveimeisiä jonka avulla saat kiinnikkeet pyörittämään ja kannen poistettua. Varmista paristojen oikea napaisuus (katso paristosymbolia)! Kun suljet koteloon varmista kannen paikalleenmeno ja ettei sivulle jää rakojia. Paristojännitteen laskettua taskulamppua ei voi käyttää. Vaihda paristot!

6. Kuinka vaihejärjestys testataan

Kytke mittausjohdot (testijohdot) L1, L2, L3 mitattavaan verkkoon. Tarvittaessa käytä mittauspistokkeita **1**, **2** ja **3** sekä haueuleukaliitintä **4**. Vaihejännitteet ilmaistaan LED:eillä L1 **1**, L2 **2** ja L3 **3**. Vaihejärjestyksestä riippuen, LED "vaihejärjestys myötäpäivään" **4** tai „vaihejärjestys vastapäivään“ **5** aktivoituu. Huomioi, että kaikki vaiheet on oltava kytkettyinä, jotta saadaan luotettava ilmaisu!

7. Taskulampputoiminto

LED lamppu **2** syytetään liukukytkimellä **3** joka on laitteen kyljessä. Taskulampputoiminto on riippumaton vaihejärjestyksen ilmaisu-toiminnosta.

8. Tekniset tiedot

- Säännökset, vaihejärjestyksen ilmaisimien: DIN EN 61557-7/ VDE 0413-7, DIN EN 61557-1/ VDE 0413-1, reference DIN EN 61010-1
- Nimellisarvo: 3-vaihe AC jännite 400 V - 690 V
- Maksimijännite maahan: 400 V
- Ylijänniteluokitus: III (IEC/ EN 61010-031)
- Mittausvirta: ≤ 3,5 mA
- Nimellisarvo: 50 Hz - 60 Hz
- Verkkajännitteen aaltomuoto: siniaalto
- EMC, häiriösuojitus: DIN VDE 0843-20 IEC/ EN 61326
- Toimintalämpötila: -10 °C to 50 °C
- Varastointilämpötila: -25 °C to 75 °C
- Kosteus: 80 % - 31 °C, lineaarisesti laskien, 40 % - 50 °C, ei kondensoituvaa!
- Käyttöpaikka merenpinnan yläpuolella: 2000 m
- Suojausluokka: 2 (IEC 60536)
- Kotelointiluokka: IP 30 (DIN VDE 0470-1 IEC/ EN 60529)
- 3 - ensimmäinen numero: Estetty pääsy vaarallisiin osiin, vieraiden kiinteiden kappaleiden halkaisijaltaan > 2.5 mm sisäänpääsy estetty

- 0 - toinen numero: Ei vesiujoa
- Epäpuhtaisuuden sietoluokka: II (IEC 60664)
- Paristot: 3 pyöreää kennoa 1.5 V (4.5 V, 70 g), (IEC/ DIN R6/ LR6)
- Lamppu, LED, tehonkulutus 25 mA 4.5 V paristojännitteellä
- Valaisu: noin 30 lux 50 cm etäisyydellä
- Toiminta-aika: noin 100 h alkali-magnaani paristoilla
- Mitat: 97 x 59 x 30 mm (ilman mittajohtoja)
- Paino: noin. 320 g mittalaitteiden ja paristojen kanssa
- Mittajohtojen pituus: noin 1000 mm

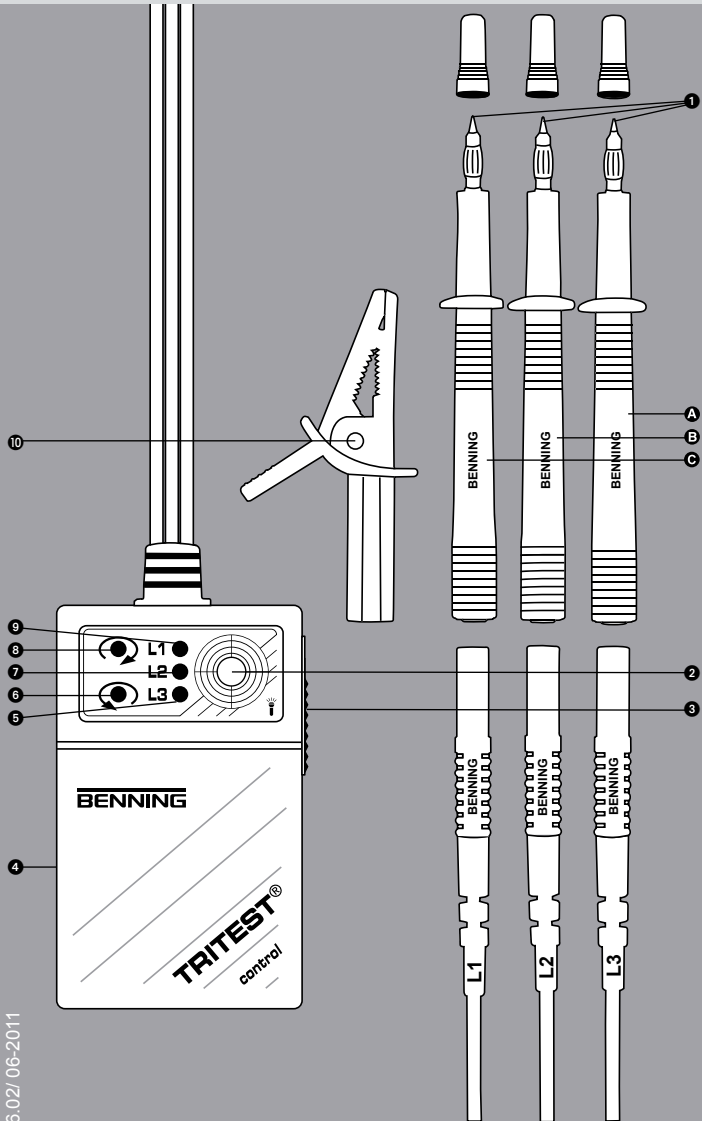
9. Huolto

Puhdista laite mietoon puhdistusaineeseen kostutetulla pyyhkeellä. Jos paristojen lähetyillä on elektrolyyttiä tai valkoista hapettunutta poista se kuivalla pyyhkeellä. Poista paristot, jos laite on pidemmän ajan käyttämättömänä! Jos LED lamppu **2** ei enää toimi tai valo on himmeä vaihda paristot uusiin samantyyppisiin.

10. Ympäristön suojelemiseksi



Hävitä tuote käyttöajan päättyessä viemällä se asianmukaiseen keräyspisteeseen.



- | | |
|----------------------------------|--|
| (D) Bedienungsanleitung | (N) Bruksanvisning |
| (GB) Operating manual | (NL) Gebruiksaanwijzing |
| (F) Mode d'emploi | (P) Manual de instruções |
| (E) Manuel de instrucciones | (PL) Instrukcja obsługi |
| (BG) Ръководство за експлоатация | (RO) Instrucțiunile de utilizare |
| (CZ) Návod k použití zkušičky | (RU) Инструкция по эксплуатации |
| (FIN) Käyttöohje | (S) Bruksanvisning |
| (GR) Οδηγίες χρήσεως | (TR) Duteş aletinin kullanma tarifnamesi |
| (H) Kezelési utasítás | (YU) Priručnik za upotrebu |
| (I) Istruzioni per l'uso | |
| (LT) Naudojimosi instrukcija | |

Οδηγίες χρήσεως TRITEST® control

Ο ελεγκτής διαδοχής φάσης TRITEST® control είναι ένα όργανο μέτρησης για τον έλεγχο της διαδοχής φάσης ενός τριφασικού συστήματος παροχής ισχύος (διανομείς ισχύος, μπρίζες κ.λπ.). Η εφαρμόζουσα τριφασική ονομαστική τάση κυμαίνεται από 400 V έως 690 V και από 50 Hz έως 60 Hz. Ως επιπλέον προσθήκη της συσκευής, το όργανο μέτρησης είναι εξοπλισμένο με ανεξάρτητη λάμπα φωτισμού που φοροδοτείται από την μπαταρία. Πριν χρησιμοποιήσετε το όργανο μέτρησης, προσεκτικά διαβάστε τις οδηγίες χρήσεως και πάντα δώστε προσοχή στις οδηγίες ασφαλείας!

Περιεχόμενα

1. Οδηγίες πριν την χρήση
2. Οδηγίες ασφαλείας
3. Λίστα περιεχομένων στην συσκευασία
4. Περιγραφή της λειτουργίας του ελεγκτή διαδοχής φάσης
5. Εγκατάσταση μπαταρίας/ ένδειξη μπαταρίας
6. Πώς να ελέγξετε την διαδοχή φάσης
7. Λειτουργία μικρής λάμπας
8. Τεχνικά στοιχεία
9. Συντήρηση
10. Προστασία περιβάλλοντος

1. Οδηγίες πριν την χρήση

Αυτό το εγχειρίδιο λειτουργίας απευθύνεται σε

- επαγγελματίες ηλεκτρολόγους και
- ανθρώπους που έχουν εκπαιδευτεί στην ηλεκτρολογία.

Το TRITEST® control θα πρέπει να χρησιμοποιείται σε ξηρές συνθήκες λειτουργίας και δεν θα πρέπει να χρησιμοποιείται σε τριφασικά συστήματα με ονομαστική τάση μεγαλύτερη από 690 V AC (επίσης δείτε το κεφάλαιο 9 „Τεχνικά στοιχεία“).

Τα επόμενα σύμβολα χρησιμοποιούνται στις οδηγίες χρήσεως και πάνω στο όργανο μέτρησης:

σύμβολο	περιγραφή
	Ηλεκτρικός κίνδυνος! Προειδοποιεί και δείχνει οδηγίες που θα πρέπει να ακολουθηθούν με στόχο να αποφευχθεί ο κίνδυνος στους ανθρώπους.
	Προσοχή! Διαβάστε τις οδηγίες χρήσης! Αυτό το σύμβολο δείχνει ότι υπάρχουν οδηγίες στο εγχειρίδιο χρήσης που θα πρέπει να ακολουθηθούν για να αποφευχθούν κίνδυνοι.
	Συνεχής διπλή ή ενισχυμένη μόνωση (τύπος προστασίας II)
	Διαδοχή φάσης δεξιόστροφη
	Διαδοχή φάσης αριστερόστροφη
L1 L2 L3	Σημάδια συνδεσμολογίας στα καλώδια μέτρησης. ενδεικτικά φάσεων (LED) σηματοδοτούν την τάση σε L1, L2, L3
	Αυτό το σύμβολο δείχνει τον τρόπο τοποθέτησης των μπαταριών ούτως ώστε να τοποθετηθούν με την σωστή πολικότητα.
	Σύμβολο λειτουργίας της μικρής λάμπας
	Γη (γείωση)

2. Οδηγίες ασφαλείας

- Το όργανο είναι σχεδιασμένο και ελεγμένο σύμφωνα με το DIN EN 61557-7/ VDE 0413-7, DIN EN 61557-1/ VDE 0413-1 και μας επιτρέπει να δουλεύουμε σε συνθήκες ασφάλειας. Για να διατηρηθούν αυτές οι συνθήκες και για να εξασφαλιστεί η ασφαλή λειτουργία, ο χρήστης θα πρέπει να τηρεί τις οδηγίες και τις προειδοποιήσεις που περιέχονται στις οδηγίες χρήσεως.
- Κατά την διάρκεια δοκιμής, κρατήστε το όργανο μόνο από τα μονωμένα καλώδια δοκιμής **A**, **B** και **C** και μην ακουμπάτε τις άκρες των ηλεκτροδίων δοκιμής **D**!

- Η συσκευή πρέπει να χρησιμοποιείται μόνο σε καλώδια ισχύος εντός των ορίων υπέρτασης της κατηγορίας III με αγώγιμο για τάση 400 V το μέγιστο σε σχέση με την γη.
- Σε μετρήσεις εντός της κατηγορίας μέτρησης III δε επιτρέπεται να είναι το προέξον αγώγιμο μέρος μιας κορυφής επαφής καλώδιο μέτρησης μακρύτερο από 4 mm.

- Πρι από μετρήσεις εντός της κατηγορίας μέτρησης III πρέπει να περαστούν, τα καλώδια που είναι συνημμένα στο σετ και χαρακτηρίζονται με CAT III και CAT IV πάνω στις κορυφές επαφής. Αυτό το μέτρο χρησιμεύει για την προστασία του χρήστη.
- Πριν ανοίξετε το κάλυμμα **4** (αντικατάσταση μπαταρίας), απομακρύνετε τα καλώδια δοκιμής **A**, **B** και **C** από όλες τις πηγές τάσης και κυκλώματα μέτρησης!
- Αφαιρέστε τις μπαταρίες, όταν δεν χρησιμοποιείτε την συσκευή για μεγάλο χρονικό διάστημα!
- Μην πετάτε τις χρησιμοποιημένες μπαταρίες στα οικιακά σκουπίδια! Πετάξτε αυτές τις μπαταρίες σε ειδικό χώρο σωστής αποκομιδής!
- Παρακαλώ δώστε προσοχή: Η εργασία σε καλώδια και συστήματα υπό τάση είναι επικίνδυνη! Ακόμα και τάσεις από 30 V AC και 60 V DC και πάνω μπορεί να προκαλέσουν κίνδυνο στην ζωή ανθρώπων!
- Ελέγξτε το όργανο μέτρησης για οποιαδήποτε ζημιά πριν από κάθε μέτρηση.
- Πάντα προστατέψτε το όργανο μέτρησης από υγρασία και σκόνη. Επιπλέον, προστατέψτε το από χτυπήματα και όξινα υγρά!
- Προστατέψτε το όργανο μέτρησης από υγρασία. Υγρασία μπορεί να δημιουργηθεί, αν η συσκευή μεταφερθεί από κρύο σε ζεστό περιβάλλον. Ακόμα, η ισχύς μόνωσης μέσα στην συσκευή μπορεί να μειωθεί και σφάλματα μόνωσης και μετρήσεων μπορεί να παρατηρηθούν. Σε αυτή την περίπτωση, αποθηκεύστε την συσκευή σε κατάλληλο περιβάλλον με μεγάλη θερμοκρασία για περίπου 1 ώρα.
- Αν θεωρείτε ότι η ασφαλής λειτουργία δεν είναι πλέον δυνατή, απομακρύνετε την συσκευή από την λειτουργία και εξασφαλίστε ότι δεν θα χρησιμοποιηθεί από κάποιον άλλο.
- Ασφαλής λειτουργία θεωρείται ότι δεν είναι πλέον δυνατή όταν:
 - η συσκευή έχει εμφανή σημάδια ζημιάς (κουτί, καλώδια, ακροδέκτες),
 - η συσκευή δεν δουλεύει πλέον,
 - η συσκευή είχε αποθηκευτεί σε ακατάλληλες συνθήκες για μεγάλη χρονική περίοδο,
 - η συσκευή είχε πιεστεί κατά την μεταφορά.

3. Λίστα περιεχομένων στην συσκευασία

Μέσα στη συσκευασία κατά την παράδοση του TRITEST® control υπάρχει:

- 3.1 ένα TRITEST® control με τα καλώδια σύνδεσης L1, L2, L3
- 3.2 ένας ακροδέκτης ασφαλείας L1, καφέ (TN 709266)
- 3.3 ένας ακροδέκτης ασφαλείας L2, μαύρο (TN 709267)
- 3.4 ένας ακροδέκτης ασφαλείας L3, γκρι (TN 709268)
- 3.5 ένας ακροδέκτης ασφαλείας (τύπου κροκδείλου), μαύρο (άκρη Ø = 4mm, TN 709269)

4. Περιγραφή της λειτουργίας του ελεγκτή διαδοχής φάσης

Ο ελεγκτής διαδοχής φάσης TRITEST® control είναι εξοπλισμένος με δύο ανεξάρτητα συστήματα τάσης σε συνδεσμολογία αστέρα. Το ένα από τα συστήματα δείχνει τις φάσεις με ένδειξη LED (ένδειξη της τάσης των φάσεων L1 **A**, L2 **B**, L3 **C**). Το άλλο σύστημα (συνδυασμός αντιστάσεων και πυκνωτών) διασφαλίζει την ένδειξη της φοράς της διαδοχής των φάσεων με δύο ενδείξεις LED **1** και **2**. Ο πυκνωτής (άερνη χωρητικότητα) και οι αντιστάσεις (ενεργή αντίσταση) φτιάχνουν έναν διαδοχέα φάσης που είναι σχεδόν σε φάση με ένα κυκλικό μαγνητικό πεδίο. Το αντίστροφο LED (δεξιόστροφη **3** ή αριστερόστροφη **4** διαδοχή φάσης) δέχεται την μεγαλύτερη τάση και ενεργοποιείται.

Σημείωση:

Η διαδοχή φάσης μπορεί να μετρηθεί ακόμα και όταν δεν υπάρχουν μπαταρίες ή έχουν αποφορτιστεί.

5. Εγκατάσταση μπαταρίας/ ένδειξη μπαταρίας

Πριν ανοίξετε το κάλυμμα **4**, απομακρύνετε τις άκρες των καλωδίων μέτρησης **A**, **B** και **C** από όλες τις πηγές τάσης και κυκλώματα μέτρησης. Ο χώρος τοποθέτησης της μπαταρίας είναι πίσω από το κάλυμμα **4** στο πίσω μέρος της συσκευής. Υπάρχουν βίδες στις δύο πλευρές της συσκευής για να ελευθερωθεί το κάλυμμα. Για το σκοπό αυτό,

χρησιμοποιήστε ένα κατάλληλο καραβίδι 5,5 mm. Έτσι το κάλυμμα μπορεί να αφαιρεθεί. Παρακαλώ βεβαιωθείτε για την σωστή πολικότητα όταν τοποθετείτε τις μπαταρίες (δείτε το σύμβολο της μπαταρίας)!

Όταν κλείνετε το κάλυμμα, βεβαιωθείτε ότι το κάλυμμα κλειδώνει στην θέση του σωστά και ότι δεν υπάρχει κανένα κενό σε καμία πλευρά της συσκευής. Σε περίπτωση χαμηλής τάσης μπαταριών, η μικρή λάμπα δεν θα μπορεί να λειτουργεί. Παρακαλώ αντικαταστήστε τις μπαταρίες!

6. Πώς να ελέγξετε την διαδοχή φάσης

Συνδέστε τα καλώδια μέτρησης L1, L2, L3 με τις πηγές που πρέπει να μετρηθούν. Αν είναι αναγκαίο, χρησιμοποιήστε τους ακροδέκτες ασφαλείας **A**, **B** και **C** και τον ακροδέκτη ασφαλείας **D**. Οι τάσεις των φάσεων θα φωτιστούν στα ενδεικτικά LED L1 **A**, L2 **B** και L3 **C**. Ανάλογα την σύνδεση, το ενδεικτικό LED για “δεξιόστροφη διαδοχή φάσης” **3** ή για “αριστερόστροφη διαδοχή φάσης” **4** θα φωτίζεται. Παρακαλώ σημειώστε ότι σε κάθε έλεγχο θα πρέπει και οι τρεις τάσεις να υπάρχουν για να γίνει σωστός έλεγχος!

7. Λειτουργία μικρής λάμπας

Η μικρή λάμπα **2** μπορεί να ενεργοποιηθεί με τον διακόπτη **3** που βρίσκεται στην πλευρά της συσκευής. Η λειτουργία αυτή μπορεί να ενεργοποιηθεί ανεξάρτητα από το σύστημα της διαδοχής φάσης.

8. Τεχνικά στοιχεία

- Κανονισμοί, ένδειξη διαδοχής φάσης: DIN EN 61557-7/ VDE 0413-7, DIN EN 61557-1/ VDE 0413-1, αναφορά στο DIN EN 61010-1
- Ονομαστική τάση: Φασικό AC ρεύμα 400 V - 690 V
- Μέγιστη κατηγορία τάσης σε σχέση με την γη (±) και κατηγορία μέτρησης: Με προσαρμοζόμενο κάλυμμα: 400 V CAT III Δίχως προσαρμοζόμενο κάλυμμα: 400 V CAT II
- Ρεύμα δοκιμής: ≤ 3,5 mA
- Ονομαστική συχνότητα: 50 Hz - 60 Hz
- Κυματομορφή των τάσεων μέτρησης: ημιονική
- EMC, αντίσταση σε ηλεκτρομαγνητικές παρεμβολές: DIN VDE 0843-20 IEC/ EN 61326
- Θερμοκρασία λειτουργίας: - 10 °C έως 50 °C
- Θερμοκρασία αποθήκευσης: - 25 °C έως 75 °C
- Υγρασία: 80 % στους 31 °C, γραμμική μείωση, 40 % στους 50 °C, όχι συμπεκνωμένη!
- Μέγιστο ύψος πάνω από την θάλασσα: 2000 m
- Τάξη προστασίας: 2 (IEC 60536)
- Τύπος προστασίας: IP 30 (DIN VDE 0470-1 IEC/ EN 60529)
- 3 - ψηφίο πρώτο: Προστασία από πρόσβαση σε επικίνδυνα μέρη και προστασία από στερεά αντικείμενα διαμέτρου > 2,5 mm
- 0 - ψηφίο δεύτερο: Καμία προστασία από νερό
- Bαθμός μόνωσης: II (IEC 60664)
- Μπαταρίες: 3 στοιχειώδεις μπαταρίες 1,5 V (4,5 V, 70 g), (IEC/ DIN R6/ LR6)
- Λάμπα, LED, καταναλώσει ισχύος: 25 mA σε 4,5 V τάση μπαταρίας
- Φωτεινότητα: περίπου 30 lux σε απόσταση 50 cm
- Χρόνος διάρκειας ζωής των μπαταριών: περίπου 100 ώρες με αλκαλικές μπαταρίες
- Διαστάσεις: 97 x 59 x 30 mm (χωρίς καλώδια)
- Βάρος: περίπου 320 g με εξαρτήματα μέτρησης και μπαταρίες
- Μήκος καλωδίων μέτρησης: περίπου 1000 mm

9. Συντήρηση

Για τον καθαρισμό της συσκευής, χρησιμοποιήστε ύφασμα το οποίο έχει βουτηχτεί σε υγρό καθαρισμού. Όταν υπάρχει διαρροή ηλεκτρολύτη ή άσπρα στίγματα κοντά στην μπαταρία ή στο χώρο τοποθέτησης των μπαταριών, αφαιρέστε τα με ένα στεγνό ύφασμα. Αφαιρέστε τις μπαταρίες από τη συσκευή όταν δεν χρησιμοποιείται για μεγάλο χρονικό διάστημα! Αν η λάμπα **2** δεν δουλεύει πια ή έχει αδύναμο φως, αντικαταστήστε τις μπαταρίες με ακούριες του ίδιου τύπου.

10. Προστασία περιβάλλοντος

Στο τέλος της διάρκειας ζωής του οργάνου, μην το πετάτε οπουδήποτε, αλλά στους ειδικούς χώρους που παρέχονται από την πολιτεία.

- | | |
|----------------------------------|----------------------------------|
| (D) Bedienungsanleitung | (N) Bruksanvisning |
| (GB) Operating manual | (NL) Gebruiksaanwijzing |
| (F) Mode d'emploi | (P) Manual de instruções |
| (E) Manuel de instrucciones | (PL) Instrukcja obsługi |
| (BG) Ръководство за експлоатация | (RO) Instrucțiunile de utilizare |
| (CZ) Návod k použití kroužkové | (RU) Инструкция по эксплуатации |
| (FIN) Käyttöohje | (S) Bruksanvisning |
| (GR) Οδηγίες χρήσεως | (TR) Duetest aletinin kullanma |
| (H) Kezelési utasítás | tarifnemesi |
| (I) Istruzioni per l'uso | (YU) Priručnik za upotrebu |
| (LT) Naudojimosi instrukcija | |

Kezelési utasítás TRITEST® control

A TRITEST® control forgásirány jelző készülék háromfázisú hálózatok (alelosztók, dugaszoló aljakatok stb.) forgásirányának (fázissorrendjének) megállapítására szolgál. A készülék 400 V - 690 V, 50 Hz - 60 Hz névleges feszültségű háromfázisú hálózatoknál használható. A készülékbe kiegészítésként egy elemes táplálású LED-es zseblámpa is be van építve. Mielőtt a készüléket használatba veszi feltétlenül olvassa el az alábbi használati útmutatót és a biztonsági előírásokat.

Tartalomjegyzék

1. Használati utasítás
2. Biztonsági előírások
3. Szállítási terjedelem
4. A forgásirány jelző működésének leírása
5. Telepcsere/ Polaritás mutató
6. Így határozzuk meg a forgásirányt (fázissorrendet)
7. Zseblámpa funkció
8. Műszaki adatok
9. Gondozás/ Karbantartás
10. Környezetvédelem

1. Használati utasítás

Ez a használati utasítás

- villamos szakembereknek és
- villamosan kioktatott személyeknek készült.

A TRITEST® control száraz környezetben történő használatra készült és nem használható 690 V-nál nagyobb névleges feszültségű háromfázisú hálózatoknál (ld. a 9. „Műszaki adatok” fejezetet). A TRITEST® control kezelési utasításában az alábbi jelölések használatosak:

Jelölés	Jelentés
	Vigyázat villamos veszély! Olyan utasítások előtt áll, amelyeket feltétlenül figyelembe kell venni az áramütés elkerülése érdekében.
	Olvassuk el a kezelési utasításban leírtakat! A jel arra figyelmeztet, hogy a veszélyhelyzetek elkerülése érdekében olvassuk el a kezelési utasítás vonatkozó részeit!
	Teljeskörű kettős szigetelés, vagy megerősített szigetelés (II. érintésvédelmi osztály)
	Jobbra forgó villamos mező
	Balra forgó villamos mező
L1 L2 L3	Csatlakozó-/mérő vezeték jelölése; L1, L2, L3 feszültségjelző LED-ek jelölése
	Ez a jelzés a telep megfelelő polaritását jelzi
	A zseblámpa funkció jelzése
	Föld (A földhöz képest mért feszültség)

2. Biztonsági előírások

- A mérőműszert a DIN EN 61557-7/ VDE 0413-7, DIN EN 61557-1/ VDE 0413-1 részek szerint gyártottuk, ellenőriztük és a gyárunkat kifogástalan állapotban hagyja el. Ezen állapot megőrzése, és a veszélytelen használat biztosítása érdekében a felhasználónak be kell tartania a jelen fejezetben leírt utasításokat, megjegyzéseket.
- A méréskor csak az A, B és C szigetelt mérőszondáknál fogjuk meg, a mérő elektródákat (mérőcsúcsokat) ne érintsük meg!
- A mérőkészülék a III. túlfeszültségi fokozatú áramkörökben csak max. 400 V földhöz mért feszültségig használható.
- A III-as mérési kategóriába tartozó mérések esetén az érintkezőcsúcs a biztonsági mérővezeték kiálló vezetékének része nem lehet hosszabb 4 mm-nél.
- A III-as mérési kategórián belüli mérések előtt a készletben mellékelte, CAT III illetve CAT IV jelű ellátott ráhúzó sapkákat rá kell húzni az

- érintkezőcsúcsokra. Ez az intézkedés a felhasználó védelmét szolgálja.
- Mielőtt kinyitjuk a készülékházat (teleptartót) A, B és C távolítsuk el a feszültségforrásoktól és az áramkörtől!
- Ha a készüléket hosszabb ideig nem használjuk, távolítsuk el a telepeket a készülékből. A használt elemeket ne dobjuk ki, kezeljük veszélyes hulladékként!
- Figyeljünk arra, hogy a munkavégzés a berendezések feszültség alatt álló részein alapvetően veszélyes. A 30 V AC-t illetve a 60 V DC-t meghaladó feszültségek életveszélyesek lehetnek!
- Minden mérés előtt győződjünk meg a készülék épységéről!
- Kerüljük el a mérőkészülék nedvesedését, nyirkosodását! Övjük a készüléket a bepiszkolódadástól és a sérülésektől!
- Kerüljük a készülék beparásodását (kondenzvíz lecsapódás)! Ez akkor lép fel, ha a készüléket hidegkörnyégre helyezzük vissza. Ekkor a készülékben a szigetelési ellenállás lecsökken, és mérési- és szigetelési hibák léphetnek fel. Ebben az esetben a kiszáritáshoz a készüléket helyezük enyhén meleg helyre, mintegy 1 óra időtartamra.
- Ha megállapítható, hogy a biztonságos használat nem lehetséges, a készüléket helyezzük üzemem kívül, és a véletlen használatot akadályozzuk meg!
- A biztonságos használat nem lehetséges:
 - Ha a készüléken látható sérülések fedezünk fel (készülékház, kábelek, mérőszondák),
 - Ha a készülék nem működik,
 - Kedvezőtlen körülmények mellett történt hosszabb tárolás után,
 - Fokozott szállítási igénybevétel követően.

3. Szállítási terjedelem

- A TRITEST® control szállítási terjedelmébe tartoznak:
- 3.1 egy db. TRITEST® control rögzített csatlakozóvezetékekkel, L1, L2, L3
 - 3.2 egy db. L1 biztonsági mérővezeték, barna (TN 709266)
 - 3.3 egy db. L2 biztonsági mérővezeték, fekete (TN 709267)
 - 3.4 egy db. L3 biztonsági mérővezeték, szürke (TN 709268)
 - 3.5 egy db. biztonsági csipesz, fekete (hüvely Ø = 4 mm, TN 709269)

4. A forgásirány jelző működésének leírása

A TRITEST® control forgásirány jelző készülékbe két csillag kapcsolású feszültségosztó van beépítve. Az egyik rendszer a fázis kijelző LED-eket működteti (L1 A, L2 B, L3 C fázisfeszültségek jelzése). A másik rendszer (amely ellenállás-kondenzátor kombinációból áll) működteti a forgásirány jelző LED-eket A és B. A kondenzátor (meddő ellenállás) az ellenállással (hatásos ellenállás) fáziseltolást hoz létre amely a forgómezőt közelíti. A megfelelő LED (jobbra forgó B vagy balra forgó C) nagyobb feszültséget kap és világít.

Figyelem:

A forgásirány jelző (fázissorrend jelző) gyenge vagy kimerült telep esetén is működőképes!

5. Telepcsere/ Polaritás mutató

Mielőtt kinyitjuk a készülékházat (teleptartót) A, B és C távolítsuk el a feszültségforrásoktól és az áramkörtől!

A teleptartó a készülék A hátsó fedele alatt található. A készülék oldalán található a fedélnyitó részek. A fedelet egy 5,5 mm-es lapos csarnúzóval nyithatjuk ki. A telep behelyezésénél ügyeljünk a polaritás helyességére, (ld. a telepszimbólum jelölést). Ügyeljünk a visszahelyezésnél fedél helyes rögzítésére.

Kimerült telep esetén a zseblámpa nem üzemel.

6. Így határozzuk meg a forgásirányt (fázissorrendet)

Kapcsoljuk az L1, L2, L3 csatlakozó vezetékeket (mérővezetéseket) a vizsgálandó hálózathoz. Szükség szerint használjuk a mérőszondákat A, B és C és a csipeszt D.

A fázisfeszültségeket az L1 A, L2 B, L3 C LED jelzi. A csatlakozás után a „Jobbra forgó” B vagy a „Balra forgó” C LED kigyullad. Méréskor mindig ellenőrizzük, mindhárom fázisfeszültség meglétét, a mérés csak ekkor értékelhető.

7. Zseblámpa funkció

A készülék oldalába épített tolokcsatlakozó segítségével bekapcsolhatjuk a LED-zseblámpát E. A zseblámpa funkció független a forgásirány jelző redszertől.

8. Műszaki adatok

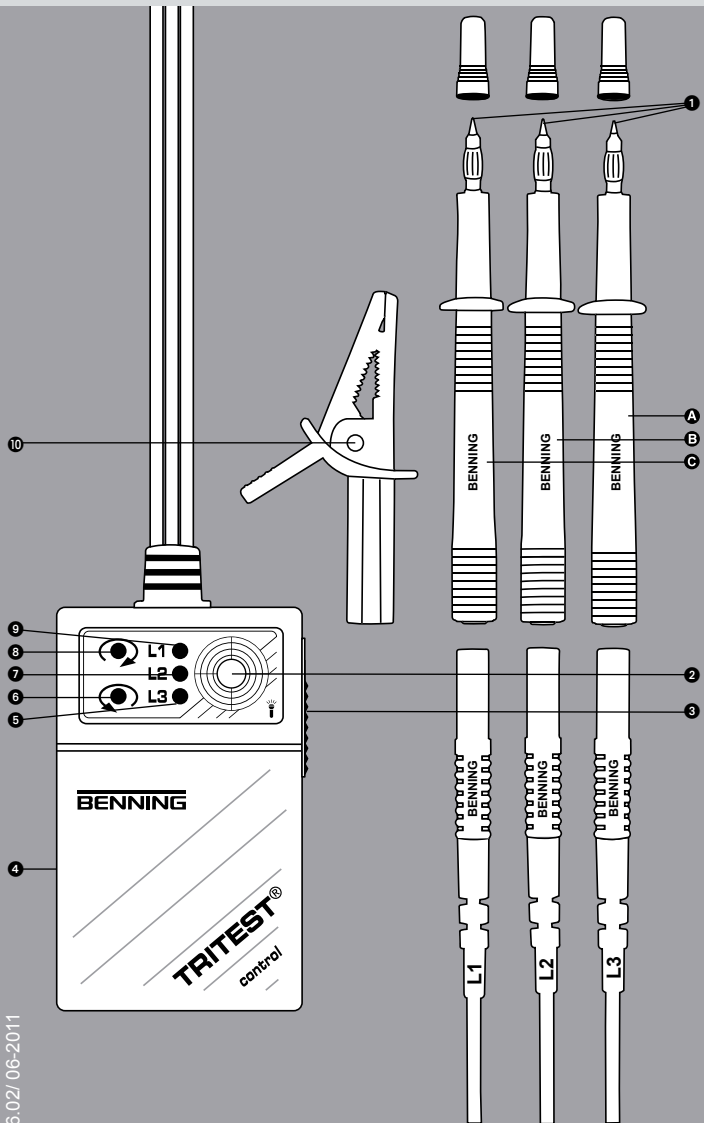
- Szabványok, (fogásirány jelző): DIN EN 61557-7/ VDE 0413-7, DIN EN 61557-1/ VDE 0413-1, Referenz DIN EN 61010-1
- Névleges feszültség tartomány: 400 V - 690 V, 3-fázisú váltakozó feszültség
- Maximális mérési feszültség a földhöz mérve (±) és mérési kategória: Ráuhúzható sapkával: 400 V CAT III Ráuhúzható sapka nélkül: 400 V CAT II
- Vizsgáló áram: ≤ 3,5 mA
- Névleges frekvencia tartomány: 50 Hz - 60 Hz
- A hálózati feszültség hullámformája: szinusz
- EMV, zavarforrás/ zavarállóság: DIN VDE 0843-20 IEC/ EN 61326
- Üzemi hőmérséklet: - 10 °C - 50 °C
- Tárolási hőmérséklet: - 25 °C - 75 °C
- Használati magasság: 2000 m a tszf.
- Szigetelési osztály: 2 (IEC 60536)
- Védettség: IP 30 (DIN VDE 0470-1 IEC/ EN 60529)
- IP 30 jelentése: védelem a veszélyes részek érintése ellen > 2,5 mm átmérőjű idegen szilárd testek behatolása esetére (3 - első számjegy); víz behatolás elleni védelem nincs (0 - második számjegy)
- Szennyeződési fokozat: II (IEC 60664)
- Telep: 3 Mignon-telep 1,5 V (4,5 V, 70 g) (IEC/ DIN R6/ LR6)
- Lámpa (LED) áramfelvétel: 25 mA 4,5 V telep-feszültségnél
- Fényerősség: kb. 30 Lux 50 cm távolságban
- éleptartam: kb. 100 óra alkáli-mangán-teleppel
- Méretek: 97 x 59 x 30 mm (mérővezeték nélkül)
- Tömeg: kb. 320 g teleppel, tartozékokkal
- A mérővezeték hossza: kb. 1000 mm

9. Gondozás/ Karbantartás

A készülék tisztításához használjunk enyhe mosószerrel megnedvesített törülköhát. Ha elektrolit kifolyást vagy fehér sólerakódást találunk a teleptartóban akkor azt száraz ruhával töröljük ki. Hosszabb tárolás esetén vegyük ki az elemeket a készülékből. Ha a LED-lámpa E nem-, vagy csak gyengén világít, a telepet cseréljük ki.

10. Környezetvédelem

Kérjük, hogy a készüléket élettartama végén juttassa el a rendelkezésre álló visszavételi- illetve begyűjtőhelyre.



- | | |
|----------------------------------|--|
| (D) Bedienungsanleitung | (N) Bruksanvisning |
| (GB) Operating manual | (NL) Gebruiksaanwijzing |
| (F) Mode d'emploi | (P) Manual de instruções |
| (E) Manual de instrucciones | (PL) Instrukcja obsługi |
| (BG) Ръководство за експлоатация | (RO) Instrucțiuni de utilizare |
| (CZ) Návod k použití zkušičky | (RU) Инструкция по эксплуатации |
| (FIN) Käyttöohje | (S) Bruksanvisning |
| (GR) Οδηγίες χρήσεως | (TR) Duetest aletin kullanım talimatları |
| (H) Kezelési utasítás | (YU) Priručnik za upotrebu |
| (I) Istruzioni per l'uso | |
| (LT) Naudojimosi instrukcija | |

Istruzioni d'uso TRITEST® control

Il sequenzimetro TRITEST® control è un apparecchio per il controllo del senso dei campi rotanti nelle reti trifase (sottodistribuzione, prese e così via). Il campo di tensione nominale trifase applicabile è di 400 V - 690 V, 50 Hz - 60 Hz. Come dispositivo accessorio nell'apparecchio è integrata una torcia con LED, alimentata a batterie. Prima di utilizzare l'apparecchio leggere attentamente le presenti istruzioni ed osservare le avvertenze sulla sicurezza!

Indice

1. Avvertenze per l'utente
2. Avvertenze sulla sicurezza
3. Dotazione standard
4. Descrizione del funzionamento del sequenzimetro
5. Sostituzione batterie/ indicazione batterie
6. Come controllare il senso del campo rotante (sequenza fasi)
7. Modalità torcia
8. Dati tecnici
9. Manutenzione
10. Informazioni ambientali

1. Avvertenze per l'utente

Le presenti istruzioni sono destinate a

- elettrotecnici ed a
- personale qualificato in elettrotecnica

Il TRITEST® control è previsto per controlli in ambiente asciutto e non deve essere impiegato in rete trifase con una tensione nominale superiore a 690 V CA (vedere anche il punto 9, "Dati tecnici").

Nelle istruzioni d'uso e sul TRITEST® control vengono riportati i seguenti simboli:

Simbolo	Significato
	Pericolo di scariche elettriche! Precede avvertenze che devono essere osservate per prevenire pericoli per il personale.
	Attenzione, attenersi alla documentazione! Il simbolo indica che si devono osservare le avvertenze contenute nelle istruzioni per evitare pericoli.
	Isolamento continuo doppio o rinforzato (classe di protezione II)
	Senso orario, campo rotante destrorso
	Senso antiorario, campo rotante sinistorso
L1 L2 L3	Denominazione delle connessioni ai cavetti di connessione/ ai cavetti di prova; LED di fase segnalano la tensione su L1, L2, L3
	Questo simbolo indica la direzione delle batterie per inserirle con la giusta polarità
	Simbolo per la modalità torcia
	Terra (tensione verso terra)

2. Avvertenze sulla sicurezza

- L'apparecchio è stato costruito e collaudato in conformità alle norme DIN EN 61557-7/ VDE 0413-7, DIN EN 61557-1/ VDE 0413-1 ed ha lasciato la fabbrica in uno stato ineccepibile di sicurezza. Per mantenere tale stato e garantire un esercizio sicuro, l'utente deve osservare le avvertenze contenute nelle presenti istruzioni.
- Durante le prove afferrare l'apparecchio solo alle impugnature dei puntali di prova isolate (A, B e C) e non toccare gli elettrodi di prova (puntali di prova) (1).
- L'apparecchio può essere utilizzato solo in circuiti della categoria di sovratensione III con max. 400 V conduttore rispetto a terra.
- In occasione delle misurazioni all'interno della categoria di misurazione III la lunghezza dell'elemento sporgente conduttore di una punta di contatto sulle linee di misurazione non può essere superiore a 4 mm.

Prima di eseguire misurazioni all'interno della categoria di misurazione III sulle punte di contatto devono essere innestati i cappucci compresi nel kit e contrassegnati con le diciture CAT III e CAT IV. Questa misura deve essere adottata a scopo protezione dell'utente.

- Prima di aprire il coperchio dell'involucro (4) (vano batterie) disinserire le impugnature dei puntali di prova (A, B e C) da tutte le fonti di tensioni e da tutti i circuiti di misura!
- Qualora l'apparecchio rimanga inutilizzato per lungo tempo, rimuovere le batterie!
- Non gettare via le batterie usate, ma smaltirle come rifiuti speciali!
- Tenere presente che lavori su parti ed impianti sotto tensione sono fondamentalmente pericolosi. Già tensioni a partire da 30 V CA e 60 V CC possono implicare pericolo di morte!
- Prima di ogni misurazione controllare che l'apparecchio non presenti danni.
- Evitare in ogni caso che l'apparecchio prenda umidità o si bagni. Allo stesso modo esso deve essere protetto da impurità e danni!
- Proteggere l'apparecchio dalla formazione di condensa, che si forma se si porta l'apparecchio da un ambiente freddo ad uno caldo. All'interno dell'apparecchio si riduce così la stabilità d'isolamento e si possono verificare errori di misura e d'isolamento. In tal caso, tenere l'apparecchio in un posto adeguato ad una temperatura più elevata per circa un'ora.
- Se si presume che non sia più possibile un esercizio sicuro, si deve allora mettere fuori servizio l'apparecchio ed al sicuro da un esercizio non intenzionale.
- È da presumere che non sia più possibile un esercizio sicuro
 - se l'apparecchio mostra danni evidenti (involucro, cavetti, impugnature del puntale di prova),
 - se l'apparecchio non funziona più,
 - dopo prolungato stoccaggio in condizioni sfavorevoli,
 - in seguito a condizioni particolari di trasporto.

3. Dotazione standard

Fanno parte della dotazione standard del TRITEST® control:

- 3.1 un sequenzimetro TRITEST® control con cavetti di connessione fissi L1, L2, L3
- 3.2 un puntale di prova L1 marrone (TN 709266)
- 3.3 un puntale di prova L2 nero (TN 709267)
- 3.4 un puntale di prova L3 grigio (TN 709268)
- 3.5 un morsetto a coccodrillo nero (bocca Ø = 4 mm, TN 709269)

4. Descrizione del funzionamento del sequenzimetro

Nel sequenzimetro TRITEST® control sono integrati due sistemi partitori di tensione in collegamento a stella. Un sistema segnala il LED di fase (indicazione delle tensioni di fase L1 (9), L2 (7), L3 (5)). L'altro sistema (combinazione di resistenza e condensatore) genera in combinazione con due LED (8 e 6) l'indicazione del senso dei campi rotanti. Il condensatore (reattanza) crea con le resistenze (resistenza ohmica) uno sfasamento e rimane con un campo rotante (campo migrante) approssimativamente in fase. Il relativo LED (campo rotante destrorso (3) o campo rotante sinistorso (4)) riceve una tensione superiore e viene attivato.

Avvertenza:

La prova del senso del campo rotante (sequenza fasi) è completamente funzionante anche a batterie rimosse o scariche.

5. Sostituzione batterie/ indicazione batterie

Prima di aprire il coperchio dell'involucro (4) disinserire le impugnature dei puntali di prova (A, B e C) da tutte le fonti di tensioni e da tutti i circuiti di misura. Il vano delle batterie si trova dietro il coperchio dell'involucro (4), sul lato posteriore dell'apparecchio. Lateralmente ci sono delle aperture per rimuovere il coperchio. A tale scopo utilizzare un giravite da 5,5 mm e tramite un movimento rotatorio asportare il coperchio superando il punto di arresto, dopodiché si può rimuovere il coperchio. Le batterie vanno inserite sempre osservando la giusta polarità!

Far sì che nel chiudere il coperchio esso sia inserito a scatto correttamente e che lateralmente sull'involucro non si veda alcuna apertura.

In caso di ipotensione delle batterie la torcia non funziona, quindi si consiglia di sostituire le batterie!

6. Come controllare il senso del campo rotante (sequenza fasi)

Mettere in contatto i cavetti di connessione (cavetti di prova) L1, L2, L3 con la rete da controllare. Utilizzare eventualmente i puntali di prova (A, B e C) ed il morsetto a coccodrillo (10).

L'indicazione delle tensioni di fase ha luogo mediante i LED L1 (9), L2 (7), e L3 (5).

A seconda della connessione viene attivato il LED per il „campo rotante destrorso“ (3) o per il „campo rotante sinistorso“ (4). In ogni prova si deve prestare attenzione a che siano presenti tutte e tre le tensioni di fase, solo così l'indicazione è utilizzabile!

7. Modalità torcia

Mediante l'interruttore a scorrimento, integrato lateralmente nell'apparecchio (2), si può accendere la lampadina dei LED (7). La modalità torcia è indipendente dal sistema di indicazione del senso del campo rotante.

8. Dati tecnici

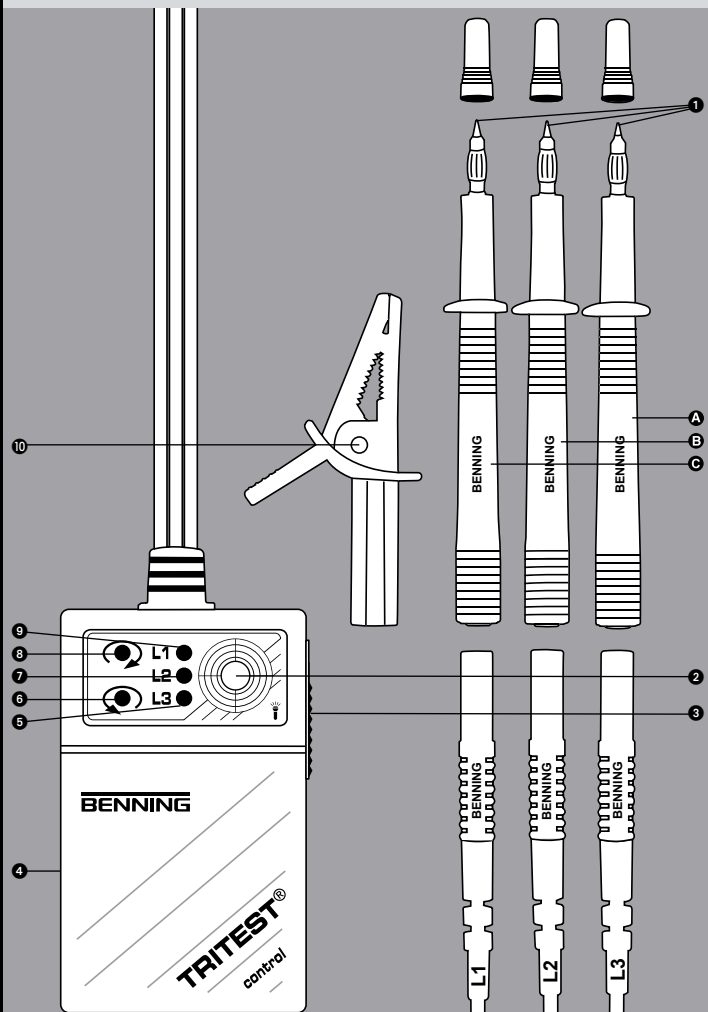
- Norme, sequenzimetro: DIN EN 61557-7/ VDE 0413-7, DIN EN 61557-1/ VDE 0413-1, referenza DIN EN 61010-1
- Campo tensione nominale: corrente alternata trifase 400 V - 690 V
- Tensione massima di misurazione a massa ($\frac{1}{2}$) e categoria di misurazione: Con cappuccio: 400 V CAT III Senza cappuccio: 400 V CAT II
- Corrente di prova: $\leq 3,5$ mA
- Campo frequenza nominale: 50 Hz - 60 Hz
- Forme di curva della tensione di rete: sinusoidale
- EMV, immunità all'emissione di disturbi: DIN VDE 0843-20 IEC/ EN 61326
- Campo temperatura di funzionamento: da -10 °C a 50 °C
- Campo temperatura di stoccaggio: da -25 °C a 75 °C
- Umidità: da 80 % fino a 31 °C, decrescente linearmente, da 40 % fino a 50 °C, nessuna formazione di condensa!
- Altezza dal suolo: 2000 m
- Classe di protezione: 2 (IEC 60536)
- Tipo di protezione: IP 30 (DIN VDE 0470-1 IEC/ EN 60529)
- IP 30 significa: protezione contro l'accesso a parti pericolose e protezione contro corpi estranei solidi > 2,5 mm di diametro, (3 - prima cifra). Nessuna protezione contro l'acqua, (0 - seconda cifra).
- Grado d'inquinamento: 2 (IEC 60664)
- Dotazione batterie: 3 batterie mignon da 1,5 V (4,5 V, 70 g), (IEC/ DIN R6/ LR6)
- Lampadina, LED, assorbimento di corrente: 25 mA con 4,5 V di tensione batterie
- Intensità luminosa: circa 30 lux in 50 cm di distanza
- Durata della batteria: circa 100 h con batterie alcaline al manganese
- Dimensioni: 97 x 59 x 30 mm (senza cavetto di prova)
- Peso: 320 g circa con accessorio di misura e batteria
- Lunghezza cavetto di prova: circa 1000 mm

9. Manutenzione

Per la pulizia dell'apparecchio utilizzare un panno inumidito con un detersivo delicato. Nel caso in cui siano presenti tracce di elettrolito o depositi bianchi in prossimità delle batterie o del vano batterie, pulirli utilizzando un panno asciutto. In caso di stoccaggio prolungato rimuovere le batterie dall'apparecchio! Qualora la lampadina dei LED (2) non si accenda più o la sua luminosità sia diminuita, sostituire le batterie.

10. Informazioni ambientali

Onde tutelare l'ambiente, non buttare l'apparecchio tra i normali rifiuti al termine della sua vita utile, ma portatelo presso i punti di raccolta specifici per questi rifiuti previsti dalla normativa vigente.



- | | |
|----------------------------------|---------------------------------------|
| (D) Bedienungsanleitung | (N) Bruksanvisning |
| (GB) Operating manual | (NL) Gebruiksaanwijzing |
| (F) Mode d'emploi | (P) Manual de instruções |
| (E) Manual de instrucciones | (PL) Instrukcja obsługi |
| (BG) Ръководство за експлоатация | (RO) Instrucțiuni de utilizare |
| (CZ) Návod k použití zkušičky | (RU) Инструкция по эксплуатации |
| (FIN) Käyttöohje | (S) Bruksanvisning |
| (GR) Οδηγίες χρήσεως | (TR) Duetest aletinin kullanma tarifi |
| (H) Kezelési utasítás | (YU) Priručnik za upotrebu |
| (I) Istruzioni per l'uso | |
| (LT) Naudojimosi instrukcija | |

Naudojimosi instrukcija TRITEST® control

Fazių sekos indikatorius TRITEST® control - tai matavimo prietaisas, skirtas fazių sekai nustatyti trifaziuose tinkluose (skirstymo pastotėse, lizduose ir pan.). Indikatorius tinkamas taikyti esant 400 V - 690 V trifazio tinklo vardinės įtampos diapazonui, 50 Hz - 60 Hz. Šiame matavimo prietaise yra įmontuotas papildomas įtaisas - baterija maitinamas šviesos diodo žibintuvėlis. Prieš pradėdami naudotis indikatoriumi, atidžiai perskaitykite šią naudojimosi instrukciją ir visuomet laikykitės joje pateiktų nurodymų apie saugą!

Turinys

1. Naudojimosi paskirtis
2. Saugos reikalavimai
3. Tiekiamas komplektas
4. Fazių sekos indikatoriaus veikimo aprašymas
5. Baterijų keitimas ir išsikrovusių baterijų indikacija
6. Fazių sekos tikrinimas
7. Žibintuvėlio funkcija
8. Techniniai duomenys
9. Priežiūra
10. Aplinkosauga

1. Naudojimosi paskirtis

Ši naudojimosi instrukcija yra skirta:

- profesionaliems elektrotechnikams ir
- elektrotechnikos apmokymus baigusiems asmenims.

TRITEST® control yra skirtas naudoti sausoje aplinkoje. Jis netinkamas naudoti trifaziuose tinkluose, kurių vardinė įtampa viršija 690 V AC (taip pat žr. 9 skyrelį "Techniniai duomenys").

Šioje naudojimosi instrukcijoje ir ant indikatoriaus TRITEST® control nurodyti tokie simboliai:

Simbolis	Reikšmė
	Įspėjimas apie elektros smūgio pavojų! Pateikiamas prieš nurodymų, kurių būtina laikytis, siekiant išvengti pavojaus žmonėms.
	Dėmesio! Laikykites dokumentacijoje pateiktų nurodymų! Šis simbolis reiškia, kad naudojimosi instrukcijoje yra nurodymai, kurių turite laikytis, kad išvengtumėte pavojaus.
	Ištisa dviguba arba sustiprinta izoliacija (II saugos klasė)
	Fazių seka laikrodžio rodyklės kryptimi
	Fazių seka prieš laikrodžio rodyklę
L1 L2 L3	Jungimo žymos prie jungčių/ant matavimo laidų; fazių šviesos diodai, šviesos signalu rodantys įtampą L1, L2, L3.
	Šis simbolis nurodo reikiamą baterijų polių kryptį, pagal kurią reikia įstatyti baterijas.
	Žibintuvėlio funkcijos simbolis
	Įžeminimas (įtampa įžemėjimas)

2. Saugos reikalavimai

- Indikatorius buvo sukurtas ir išbandytas remiantis standartais DIN EN 61557-7/ VDE 0413-7, DIN EN 61557-1/ VDE 0413-1, ir mūsų gamykla jį pateikė techniškai saugios būklės. Kad prietaisas ir toliau liktų patikimos būklės ir juo dirbti būtų saugu, naudotojas privalo laikytis visų šioje instrukcijoje pateiktųjų nurodymų bei įspėjimų.
- Tikrinant fazes, laikykite indikatorių tik už izoliuotą matavimo rankeną **A**, **B** ir **C** ir nelieskite matavimo elektrodų (matavimo galvutėlių) **1**!
- Prieš atidarydami korpuso dangtelį **4**, t.y., baterijų skyrelį, nuimkite matavimo rankenas **A**, **B** ir **C** nuo visų įtampos šaltinių ir tikrinamą grandinį!
- Jei indikatoriumi nesinaudojate ilgą laikotarpį, išimkite iš jo baterijas!

- Neišmeskite baterijų su buitiniams atliekomis! Utilizuokite baterijas specialiai atliktu surinkimo punktuose!
- Įsidėmėkite - dirbti prie dalių ar sistemų, kuriose yra įtampa, pavojinga! Net įtampa nuo 30 V AC ar 60 V DC gali sukelti pavojų žmonių gyvybei! Prieš pradėdami tikrinti fazes, kaskart patikrinkite, ar indikatoriuje nėra defektų.
- Visuomet saugokite indikatorių nuo drėgmės ir šlapių paviršių. Saugokite jį nuo teršalų ir aplinkos, galinčios sukelti gedimą!
- Saugokite prietaisą nuo aprasojimo. Prietaiso paviršius gali aprasoti, jei jį perkelsite iš šaltos į šiltą aplinką. Tokiu atveju prietaiso vidaus izoliacija gali susilpnėti, todėl jis gali klaidingai rodyti arba gali atsirasti izoliacijos defektų. Jei taip nutiko, palaikykite indikatorį apie 1 valandą tinkamoje, aukštesnės temperatūros aplinkoje.
- Jei yra pagrindo manyti, kad prietaisu dirbti nebėra saugu, nebesinaudokite juo ir užtikrinkite, kad juo nebūtų įmanoma pasinaudoti atsitiktinai.
- Kad naujais prietaisu nebėra saugu, tikėtina šiais atvejais:
 - prietaise yra pastebimų defektų (korpusė, laide, matavimo rankenos);
 - prietaisas neveikia;
 - prietaisas ilgai buvo laikomas nepalankiomis sąlygomis;
 - gabenant prietaisą, jam buvo padarytas mechaninis poveikis.

3. Tiekiamas komplektas

Tiekiamą TRITEST® control komplektą sudaro šios dalys:

- 3.1 vienas indikatorius TRITEST® control su prirtintais jungimo laidais L1, L2, L3;
- 3.2 viena apsauginė matavimo galvutė L1, ruda (TN 709266);
- 3.3 viena apsauginė matavimo galvutė L2, juoda (TN 709267);
- 3.4 viena apsauginė matavimo galvutė L1, pilka (TN 709268);
- 3.5 vienas apsauginis "krokodilo" tipo gnybtas, juodas (lizado Ø = 4mm, TN 709269).

4. Fazių sekos indikatoriaus veikimo aprašymas

Fazių sekos indikatoriuje TRITEST® control yra įrengtos dvi įtampos dalinimo sistemos su žvaigždine jungtimi. Viena sistema nurodo fazės LED (fazių įtampos L1 **1**, L2 **2**, L3 **3** indikacija), o kita sistema (derinama varža ir kondensatorius) nurodo fazių seką dviem šviesos diodais - **4** ir **5**. Kondensatorius (reaktyvioji varža) ir varžos (aktyvioji varža) sukuria fazių skirtumą ir yra beveik fazėje su besisakančiu lauku (slenkanti banga). Atitinkamas šviesos diodas (fazių seka pagal laikrodžio rodyklę - **6** arba prieš laikrodžio rodyklę - **7**) gauna aukštesnę įtampą ir užsižiebia.

Pastaba:

Fazių seką galima tikrinti net ir išėjus iš prietaiso baterijas, arba kai jos išsikrovusios.

5. Baterijos keitimas ir išsikrovusios baterijos indikacija

Prieš atidarydami korpuso dangtelį **4**, nuimkite matavimo rankenas **A**, **B** ir **C** nuo visų įtampos šaltinių ir tikrinamą grandinį.

Baterijų skyrelis yra po korpuso dangteliu **4**, užpakuojant indikatoriaus dalyje. Indikatoriaus šonuose yra angelės, skirtos dangteliui nuimti. Nuslinkite dangtelį per fiksuojamąjį įranta sukamu judesiu - tuo tikslu naudokitės 5,5 mm įranta atsuktuvu. Tada nuimkite dangtelį.

Įdėdami naujas baterijas, atkreipkite dėmesį į teisingą polių kryptį (žr. baterijų žymas)! Uždarydami korpusą, patikrinkite, ar gerai užfiksavote dangtelį ir ar korpuso šone neliko plyšio.

Jei baterijos išsikrovė, žibintuvėlis neveikia. Tokiu atveju pakeiskite baterijas!

6. Fazių sekos tikrinimas

Pridėkite jungimo laidus (matavimo laidus) L1, L2, L3 prie tinklo, kurį norite patikrinti. Jei reikia, naudokitės matavimo galvutėmis **A**, **B** ir **C** bei "krokodilo" tipo gnybtu **10**.

Šviesos diodai L1 **1**, L2 **2** ir L3 **3** rodo fazių įtampą. Priklausomai nuo jungimo, ima šviesti LED **4**, rodatis "fazių seką pagal laikrodžio rodyklę", arba LED **5**, rodatis "fazių seką prieš laikrodžio rodyklę". Prieš kiekvieną tikrinimą įsitikinkite, ar yra visų trijų fazių įtampos, nes tik tuomet indikacijos bus teisingos!

7. Žibintuvėlio funkcija

LED žibintuvėlis **2** įjungiamas šliaužikiniu jungikliu **3**, esančiu indikatoriaus šone. Žibintuvėlio funkcija gali veikti nepriklausomai nuo fazių sekos indikacijų sistemos.

8. Techniniai duomenys

- Fazių sekos indikatorius taikomi standartai: DIN EN 61557-7/ VDE 0413-7, DIN EN 61557-1/ VDE 0413-1, remiantis DIN EN 61010-1
- vardinės įtampos diapazonas: trifazė 400 V - 690 V AC srovė
- maksimali įžeminama įtampa: 400 V
- viršįtampos kategorija: III (IEC/ EN 61010-031)
- matavimo srovė: ≤ 3,5 mA
- vardinio dažnio diapazonas: 50 Hz - 60 Hz
- tinklo įtampos kreivės kitimo tipas: sinusoidinė
- elektromagnetinis suderinamumas (EMC), atsparumas trikdžiams: DIN VDE 0843-2 IEC/ EN 61326
- darbo temperatūra: nuo -10°C iki 50°C
- laikymo temperatūra: nuo -25°C iki 75°C
- Santykinė oro drėgmė: 80 %, esant 31 °C, linijškai mažėjanti, 40 % esant 50 °C, be garų kondensavimosi!
- aukštis virš jūros lygio: 2000 m
- Apsaugos klasė: 2 (IEC 60536)
- Apsaugos tipas: IP 30 (DIN VDE 0470-1 IEC/ EN 60529)
- 3 - pirmas rodiklis: apsauga nuo priėjimo prie pavojingų dalių ir apsauga nuo kietų nešvarumų, kurių skersmuo > 2,5 mm,
- 0 - antras rodiklis: nėra apsaugos nuo vandens
- Taršos laipsnis: II (IEC 60664)
- Maitinimas: 3 apvalios baterijos po 1,5 V (4,5 V, 70 g), (IEC/ DIN R6/ LR6)
- Žibintuvėlis - šviesos diodas, energijos sąnaudos: 25 mA iš 4,5 V baterijų įtampos
- apšvietimas: apie 30 liuksų, esant 50 cm atstumui
- Baterijų veikimo trukmė: apie 100 h, naudojant šarmines manganu baterijas
- Matmenys: 97 x 59 x 30 mm (be matavimo laido)
- Svoris: apie 320 g, įskaitant matavimo reikmenis ir baterijas
- Matavimo laido ilgis: apie 1000 mm

9. Priežiūra

Valykite indikatorius šluoste, sudrėkinta švelniu plovikliu. Jei iš baterijų ištekėjo elektrolitas arba jei baterijų skyrelyje pastebėjote baltų apnašų, nuvalykite jas sausa šluoste.

Jei indikatoriumi ilgai nesinaudojate, išimkite iš jo baterijas!

Jei LED žibintuvėlis **2** neveikia arba šviečia silpnai, pakeiskite baterijas naujomis to paties tipo baterijomis.

10. Aplinkosauga

Onde tutelare l'ambiente, non buttare l'apparecchio tra i normali rifiuti al termine della sua vita utile, ma portatelo presso i punti di raccolta specifici per questi rifiuti previsti dalla normativa vigente.

- | | |
|----------------------------------|--|
| (D) Bedienungsanleitung | (N) Bruksanvisning |
| (GB) Operating manual | (NL) Gebruiksaanwijzing |
| (F) Mode d'emploi | (P) Manual de instruções |
| (E) Manual de instrucciones | (PL) Instrukcja obsługi |
| (BG) Ръководство за експлоатация | (RO) Instrucțiuni de utilizare |
| (CZ) Návod k použití zkušičky | (RU) Инструкция по эксплуатации |
| (FIN) Käyttöohje | (S) Bruksanvisning |
| (GR) Οδηγίες χρήσεως | (TR) Duetest aletin kullanım talimatları |
| (H) Kezelési utasítás | (YU) Priručnik za upotrebu |
| (I) Istruzioni per l'uso | |
| (LT) Naudojimosi instrukcija | |

Bruksanvisning TRITEST® control

Dreiefeltretningsviseren TRITEST® control er et måleapparat for dreiefeltretningen (faserekfølge) i 3-faset vekselstrømt (underfordelinger, stikkontakter osv.). Det anvendbare 3-fasede nominelle spenningsområde utgjør 400 V - 690 V, 50 Hz - 60 Hz. Som supplementensanordning er det integrert en batteridrevet LED-lommelykt i måleapparatet. Før du bruker måleapparatet, må du lese denne bruksanvisning og følge sikkerhetsforskriftene!

Innholdsfortegnelse

1. Brukerforskrifter
2. Sikkerhetsforskrifter
3. Leveringsomfang
4. Funksjonsbeskrivelse av dreiefeltretningsviseren
5. Innmontering av batteri/ batterianviser
6. Slik kontrollerer du dreiefeltretningen (faserekfølge)
7. Lommelyktfunksjon
8. Tekniske data
9. Vedlikehold/ service
10. Miljø

1. Brukerforskrifter

Denne bruksanvisning retter seg mot

- elektrofagfolk og
- elektroteknisk utdannede personer

TRITEST® control er forutsatt for kontroll i tørre omgivelser og må ikke brukes i trefasenett med høyere nettspenning enn 690 V AC (se også avsnitt 9 „Tekniske data“).

I bruksanvisningen og på TRITEST® control blir følgende symboler brukt:

Symbol	Betydning
	Advarsel mot elektrisk fare! Står foran henvisninger som må følges for å unngå fare for mennesker.
	Obs. følg dokumentasjonen! Symbolet angir at henvisningene i bruksanvisningen må følges for å unngå farer.
	Gjennomgående dobbelt eller forsterket isolering (verneklasse II)
	Høyredreieretning, høyredreiefelt
	Venstredreieretning, venstredreiefelt
	Tilkopplingsbetegnelser ved tilkopplings-/ kontrollledningene; fase-LED, signaliserer spenningen til L1, L2, L3
	Dette symbol viser plasseringen av batteriene for polkorrekt innsetting
	Symbol for lommelyktfunksjon
	Jord (spenning mot jord)

2. Sikkerhetsforskrifter

- Apparatet er bygd og godkjent ifølge DIN EN 61557-7/ VDE 0413-7, DIN EN 61557-1/ VDE 0413-1 og er gått ut fra fabrikken i en sikkerhetsteknisk førsteklasses stand. For å opprettholde denne stand og sikre en farefri drift, må brukeren følge henvisningene og advarslene som foreligger i denne bruksanvisningen.
- Ved kontroll ta bare i de isolerte kontrollhåndtak **A**, **B** og **C** og berør ikke kontrolelektroden **1** (kontrollspissene)!
- Før åpning av dekselet **4** (batterirom) må kontrollhåndtakene **A**, **B** og **C** til alle spenningskilder og målekretser atskilles!
Hvis apparatet ikke brukes over en lengre periode, ta batteriene ut av apparatet!
Kast ikke oppbrukte batterier, men deponér dem som spesialavfall!
- Vær oppmerksom på at arbeid på spenningsførende deler og anlegg er generelt sett farlig. Allerede spenninger fra 30 V AC og 60 V DC kan være livsfarlige for mennesker!
- Kontroller før hver måling om det forefinnes ska-

- der på apparatet.
- Unngå absolutt at måleapparatet blir fuktig eller vått. Likeledes må apparatet beskyttes mot forurensning og skader!
- Unngå at apparatet „dugger“ (at det oppstår kondensvann). Dette inntreffer når apparatet bringes fra en kald og inn i en varm omgivelse. Derved blir isolasjonsstyrken innvendig i apparatet redusert og det kan oppstå måle- og isolasjonsfeil. I dette tilfelle må apparatet oppbevares ca. 1 time i høyere temperatur på et egnet sted.
- Når det må antas at det ikke lenger er mulig å arbeide uten risiko, må apparatet tas ut av drift og sikres mot utilsikket igangsetting.
- Det må antas at en farefri drift ikke lenger er mulig,
 - når apparatet har synlige skader (hus, ledning, kontrollhåndtak),
 - når apparatet ikke virker lenger,
 - etter lengre tids lagring under ugunstige forhold,
 - etter harde transportpåkjenninger.

3. Leveringsomfang

Leveringsomfanget til TRITEST® control omfatter:

- 3.1 ett stk. TRITEST® control med faste tilkopplingsledninger L1, L2, L3
- 3.2 ett stk. sikkerhets-kontrollspiss L1, brun (TN 709266)
- 3.3 ett stk. sikkerhets-kontrollspiss L2, sort (TN 709267)
- 3.4 ett stk. sikkerhets-kontrollspiss L3, grå (TN 709268)
- 3.5 ett stk. sikkerhets-alligator-klemme, sort (hylse Ø = 4mm, TN 709269)

4. Funksjonsbeskrivelse av dreiefeltretningsviseren

I dreiefeltretningsviseren TRITEST® control er det integrert to spenningsdelersystemer i stjernekopling. Et system signaliserer fase-LED (anvisning av fase-spennningene L1 **6**, L2 **7**, L3 **8**). Det andre systemet (kombinasjon av motstand og kondensator) bevirker dreiefeltretningsanvisningen i forbindelse med to LED **9** og **10**. Kondensatoren (reaktans) danner med motstandene (effektiv motstand) en faseforskyvning og ligger tilnærmet i fase med et dreiefelt (vandrefelt). Den tilsvarende LED (høyredreiefelt **9** eller venstredreiefelt **10**) har en høyere spenning og blir aktivert.

Henvisning:

Kontrollen av dreiefeltretningen (faserekfølge) er også helt funksjonell når batteriene er tatt ut eller ved tomme batterier.

5. Innmontering av batteri/ batterianviser

Før åpningen av dekselet **4** må kontrollhåndtakene **A**, **B** og **C** atskilles fra alle spenningskilder og målekretser.

Batterirommet befinner seg bak dekselet **4** på baksiden av apparatet. I sideveggene er det åpningsslisser for løsgjøring av dekselet. Bruk til dette en 5,5 mm skrutrekker og beveg dekselet over rastepunktet ved en dreibevegelse, og dekselet kan da fjernes. Legg alltid inn batteriene med polene i riktig retning, se batterisymbol!

Påse ved lukking at dekselet raster riktig inn, og at det ikke kan ses noen åpning på siden av huset. Hvis det er dårlig batterispenning, kan ikke lommelykten tas i bruk, foreta da utskifting av batteriene!

6. Slik kontrollerer du dreiefeltretningen (faserekfølge)

Sett tilkopplingsledningene (kontrollledningene) L1, L2, L3 i kontakt med nettet som skal kontrolleres. Bruk eventuelt kontrollspissene **A**, **B** og **C** og alligator-klemmen **10**.

En anvisning av fasespenningene skjer ved LED L1 **6**, L2 **7** og L3 **8**.

Alt etter tilkopling blir LED for „høyredreiefelt“ **9** eller „venstredreiefelt“ **10** aktivert. Ved hver kontroll må det påses at alle tre fasespenninger foreligger, og bare da kan anvisningen utnyttes!

7. Lommelyktfunksjon

Ved hjelp av skyvebryteren **3** som er montert på siden av apparatet kan LED-lykten **2** innkoples. Lommelyktfunksjonen er uavhengig av anvisningssystemet for dreiefeltretningen.

8. Tekniske data

- Forskrifter, dreiefeltretningsviser: DIN EN 61557-7/ VDE 0413-7, DIN EN 61557-1/ VDE 0413-1, Referanse DIN EN 61010-1
- Nominelt spenningsområde: 3-faset vekselstrøm 400 V - 690 V
- Maks. spenning mot jord: 400 V
- Overspenningskategori: III (IEC/ EN 61010-031)
- Provestrøm: ≤ 3,5 mA

- Nominelt frekvensområde: 50 Hz - 60 Hz
- Nettspennings kurveform: Sinus
- EMV, støy-utsending og -styrke: DIN VDE 0843-20 IEC/ EN 61326
- Arbeidstemperaturområde: - 10 °C til 50 °C
- Lagertemperaturområde: - 25 °C til 75 °C
- Fuktighet: 80 % til 31 °C, lineært avtagende, 40 % til 50 °C, ingen dugging!
- Høyde over NN: 2000 m
- Verneklasse: 2 (IEC 60536)
- Verneklasse: IP 30 (DIN VDE 0470-1 IEC/ EN 60529) IP 30 betyr: Vern mot tilgang til farlige deler og vern mot faste fremmedlegemer > 2,5 mm diameter, (3 - første kodetall). Ingen vannbeskyttelse, (0 - andre kodetall).
- Forurensningsgrad: 2 (IEC 60664)
- Batteriutrustning: 3 mignon-batterier 1,5 V (4,5 V, 70 g) (IEC/ DIN R6/ LR6)
- Lykt, LED, strømpoptak: 25 mA ved 4,5 V batterispenning
- Belysningsstyrke: ca. 30 Lux i 50 cm avstand
- Batteriets brukstid: ca. 100 h ved alkali-mangan-batterier
- Dimensjon: 97 x 59 x 30 mm (uten kontrollledning)
- Vekt: ca. 320 g med måletilbehør og batteri
- Kontrollledningslengde: ca. 1000 mm

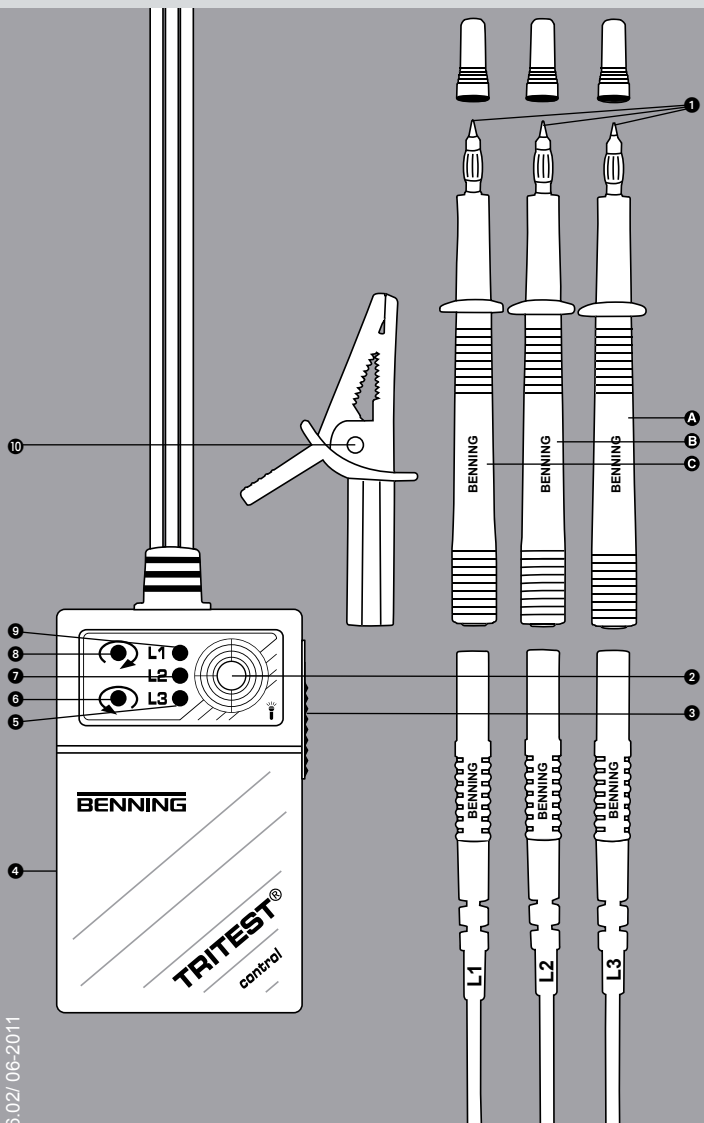
9. Vedlikehold/ service

Bruk en klut som er fuktet med et mildt vaskemiddel for rengjøring av apparatet. Hvis det i batterirommet eller batterirommet forefinnes elektrolyttforurensninger eller hvite avleiringer, rengjør disse med en tørr klut. Ved lengre tids lagring må batteriene tas ut av apparatet! Hvis LED-lykten **2** ikke lyser mer eller blir svak, må batteriene erstattes med nye.

10. Miljø



Ved slutten av produktets levetid bør det avhendes på en kommunal miljøstasjon eller leveres til en elektroforhandler.



- | | |
|----------------------------------|--|
| (D) Bedienungsanleitung | (N) Bruksanvisning |
| (GB) Operating manual | (NL) Gebruiksaanwijzing |
| (F) Mode d'emploi | (P) Manual de instruções |
| (E) Manual de instrucciones | (PL) Instrukcja obsługi |
| (BG) Ръководство за експлоатация | (RO) Instrucțiuni de utilizare |
| (CZ) Návod k použití zkoušečky | (RU) Инструкция по эксплуатации |
| (FIN) Käyttöohje | (S) Bruksanvisning |
| (GR) Οδηγίες χρήσεως | (TR) Düttest aletinin kullanma tarifnamesi |
| (H) Kezelési utasítás | (YU) Priručnik za upotrebu |
| (I) Istruzioni per l'uso | |
| (LT) Naudojimosi instrukcija | |

Gebruiksaanwijzing TRITEST® control

De draaiveldrichting-tester TRITEST® control is een testapparaat dat de draaiveldrichting kan testen in een 3 fase net (in bijvoorbeeld een wandcontactdoos.). U kunt deze toe passen bij 3 fasen netspanning van 400 Volt - 690 Volt (50 Hz - 60 Hz). Deze zeer complete draaiveldrichting- tester heeft daarnaast een geïntegreerde LED-zaklantaarn, Voordat u de tester in gebruik neemt, dient u eerst de gebruiksaanwijzing door te lezen en de veiligheidsvoorschriften te volgen!

Inhoudsopgave:

1. Gebruiksaanwijzing
2. Veiligheidsvoorschriften
3. Toebehoren
4. Beschrijving van de draaiveld aanwijzer
5. Batterij montage/ batterij aanduiding
6. Draaiveld meting
7. Zaklantaarn functie
8. Technische gegevens
9. Onderhoud
10. Milieu

1. Gebruiksaanwijzing

Deze handleiding is bestemd voor:

- Gediplomeerd elektromonteur.
- Vakkundige elektrotechnici

De TRITEST® control mag alleen worden gebruikt in een droge omgeving en mag niet worden gebruikt in een draaistroomnet met een hogere netspanning dan 690 Volt AC (zie ook technische gegevens hoofdstuk 9). In de gebruiksaanwijzing en op de TRITEST® control kunt u de volgende symbolen vinden:

Symbol	Betekenis
	LET OP! Elektrisch gevaar. Voorschriften opvolgen om persoonlijk letsel te voorkomen.
	LET OP! Eerst documentatie doorlezen en aanwijzingen van de documentatie opvolgen, dit om gevaarlijke situaties te voorkomen.
	Dubbel geïsoleerd. (Klasse II)
	Draaiveld rechtsom.
	Draaiveld linksom.
L1 L2 L3	Aanduiding (L1, L2 en L3) op aansluitkabels. LED signalering (L1, L2 en L3) op tester. Signaling van aanwezige spanning op L1, L2 en/of L3
	Aanduiding in welke richting de batterij moet worden gemonteerd.
	Symbol voor zaklampfunctie.
	Aarde.

2. Veiligheidsvoorschrift

- De tester is volgens DIN EN 61557-7/ VDE 0413-7, DIN EN 61557-1/ VDE0413-1 samengesteld en heeft de fabriek in een uitstekende kwaliteit verlaten.
- Tijdens het testen van de TRITEST® control mag u alleen de geïsoleerde aansluitkabels **A**, **B** en **C** aanraken, de metalen uiteinden **1** mag u niet aanraken.
- De tester mag alleen worden gebruikt in elektrische circuits van overspanningscategorie III met max. 400 V ten opzichte van aarde. Bij metingen binnen de meetcategorie III mag het uitstekende geleidende gedeelte van een contactpunt op de veiligheidsmeetleidingen niet langer zijn dan 4 mm. Voor metingen binnen de meetcategorie III moeten de bij de set gevoegde, met CAT III en CAT IV aangeduide opsteekdoppen op de contactpunten worden gestoken. Deze maatregel dient ter bescherming van de gebruiker.
- Voor het openen van de behuizing **4** (batterijdeksel) moeten alle aansluitkabels **A**, **B** en **C** spanningsvrij zijn. Alles moet spanningsvrij zijn. Indien de tester langere tijd niet wordt gebruikt dienen de batterijen te worden verwijderd.

- Gebruikte batterijen niet wegwerpen, maar bij de daarvoor bestemde inzamelpunten inleveren.
- LET OP! Werken onder spanning is levensgevaarlijk. Spanningen van 30 Volt AC en 60 Volt DC kunnen voor de mens levensgevaarlijk zijn.
- Controleer vóór elke meting de tester op beschadigingen.
- De tester mag niet vochtig worden. Bescherm de tester tegen vocht, vuil en beschadigingen.
- Voorkom condensvorming. Dit vindt plaats als de tester van een koude naar een warme ruimte wordt overgebracht. Door condensvorming ontstaan metaafwijkingen. Is dit het geval dan dient u de tester 1 uur op een hogere temperatuur bewaren.
- Indien er wordt aangenomen een niet veilige meting te kunnen doen, dient u direct de tester uit te schakelen en tegen ongeoorloofd gebruik te beschermen.
- Tester absoluut niet gebruiken:
 - indien de tester zichtbare schade heeft (behuizing, kabel, aansluitklem).
 - indien de tester het niet meer doet.
 - na lange opslag onder ongunstige omstandigheden of na transportbeschadiging.

3. Toebehoren

In de doos treft u de volgende toebehoren aan:

- 3.1 één stuk TRITEST® control met vaste aansluitaansluitkabels, L1, L2, L3
- 3.2 één stuk veiligheids-aansluitkabel L1, bruin (TN 709266)
- 3.3 één stuk veiligheids-aansluitkabel L2, zwart (TN 709267)
- 3.4 één stuk veiligheids-aansluitkabel L3, grijs (TN 709268)
- 3.5 één stuk veiligheids-aansluitklem, zwart (bus $\varnothing = 4$ mm, TN 709269)

4. Beschrijving van de draaiveld aanwijzer

In de draaiveldrichting- tester TRITEST® control zijn twee spanningsdeelsystemen in sterschakeling geïntegreerd. Eén systeem geeft d.m.v. de fasen-LED (aanduiding van fasespanning L1 **4**, L2 **7** en L3 **5**). Het andere systeem (combinatie van weerstand en condensator) geeft met twee LED's **8** en **9** het draaiveld aan. De condensator (blindweerstand) vormt in verbinding met de weerstanden (werkweerstand) een faseverschuiving die bij benadering met een draaiveld in fase is.

De bewuste LED (draaiveld rechts **6** of draaiveld links **3**) ontvangt een hogere spanning en wordt actief.

Opmerking:

De meting van het draaiveld is ook mogelijk als de batterij verwijderd is of (bijna) leeg is.

5. Batterij montage/ batterij aanduiding

Voor het openen van het (batterij)deksel **4** dienen alle testkabels **A**, **B** en **C** volledig spanningsvrij te zijn en moeten deze verwijderd worden. U vindt de batterij achter het deksel **4** van de behuizing aan de achterzijde van de tester. Aan de zijkant zijn sleuven aanwezig om het deksel te demonteren. Dit kunt u doen door met een schroevendraaier (5,5 mm) een draaibeweging te maken in de sleuf en vervolgens de batterij De batterij op de juiste wijze monteren (Let op! polen). Let bij het monteren van de deksel erop dat er geen spleet meer te zien is. De zaklampfunctie werkt niet als de batterij bijna leeg is, u dient de batterij dan te vervangen.

6. Draaiveldmeting

Monteer de meetpennen aan de aansluitkabels L1, L2 en L3 en de aansluitkabels op het net. U kunt eventueel ook gebruik maken van de meetpennen **A**, **B** en **C** en de aansluitklem **10**. De aanduiding van de fasespanning worden door LED L1 **4**, L2 **7** en L3 **5** aangegeven. Afhankelijk van de aansluiting wordt de LED voor Rechtsdraaiveld **6** of Linksdraaiveld **3** geactiveerd. Bij iedere meting moeten alle drie de fasespanning aanwezig zijn, alleen dan heeft u een juiste meting!

7. Zaklantaarnfunctie

Door middel van de schakelaar **9**, die aan de zijkant van de tester zit, kan de LED-lamp **2** worden ingeschakeld. Deze zaklantaarnfunctie is ook mogelijk zonder gebruik te maken van een draaiveldmeting.

8. Technische gegevens

- Voorschriften, Draaiveldrichtingstester: DIN EN 61557-7/ VDE 0413-7, DIN EN 61557-1/ VDE 0413-1, Referentie DIN EN 61010-1
- Netspanningsbereik: 3-fasen wisselstroom 400 V - 690 V
- Maximale meetspanning t.o.v. de aarde (\perp) en meetcategorie: Met opsteekdop: 400 V CAT III

- Zonder opsteekdop: 400 V CAT II
- Meetstroom: $\leq 3,5$ mA
- Net-Frequentiebereik: 50 Hz - 60 Hz
- Kromme: Sinus
- EMV, ontoestond en materiaalweerstand: DIN VDE 0843-20 IEC/ EN 61326
- Bedrijfstemperatuur: -10 °C tot 50 °C
- Opslag temperatuur: -25 °C tot 75 °C
- Vochtigheid: 80 % tot 31 °C, lineair afnemend, 40 % tot 50 °C, geen condens
- Meting mogelijk tot H = 2000 m
- Beschermingsklasse: 2 (IEC 60536)
- Beschermingsgraad: IP 30 (DIN VDE 0470-1 IEC/ EN 60529)

Het eerste cijfer (3): Bescherming tegen binnendringen van stof en vuil > 2,5 mm in doorsnede, (eerste cijfer is bescherming tegen stof/ vuil). Het tweede cijfer (0): Niet beschermd tegen water, (tweede cijfer is waterdichtheid).

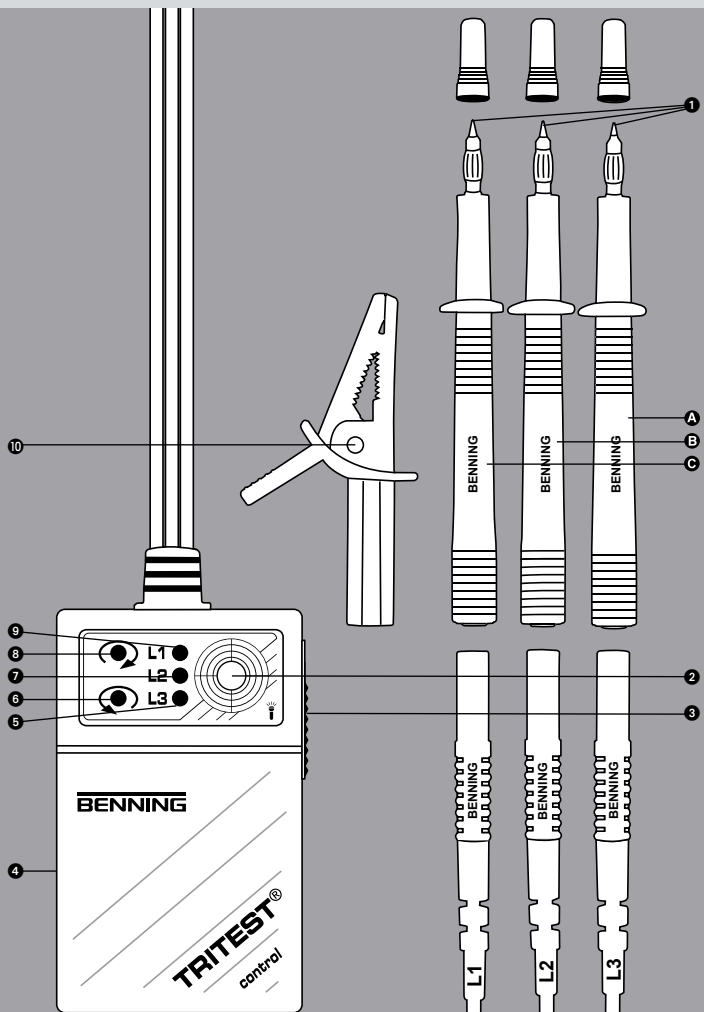
- Vervuilsgraad: II (IEC 60664)
- Batterijen: 3 Micro-Batterijen 1,5 V (4,5 V, 70 g) (IEC/ DIN R6/ LR6)
- Lamp, LED, Stroomverbruik: 25 mA bij 4,5 V Batterijspanning
- Verlichtingssterkte: ca. 30 Lux in 50 cm afstand
- Gebruiksduur van de batterij: ca. 100 h bij gebruik van Alkali-Mangan-Batterijen
- Afmetingen: 97 x 59 x 30 mm (zonder kabels)
- Gewicht: ca. 320 g met meettoebehoren en batterij
- Kabellengte: ca. 1000 mm

9. Onderhoud

Voor het reinigen van de tester dient u een vochtige doek te gebruiken met een niet agressief reinigingsmiddel. Indien aansluitpunten van de batterij vervuld zijn dan deze reinigen met een droge doek. Indien de LED-lamp **2** niet meer brandt of zwak gaat branden dienen de batterijen te worden vervangen.

10. Milieu

Wij raden u aan het apparaat aan het einde van zijn nuttige levensduur, niet bij het gewone huisafval te deponeren, maar op de daarvoor bestemde adressen.



- | | |
|----------------------------------|--|
| (D) Bedienungsanleitung | (N) Bruksanvisning |
| (GB) Operating manual | (NL) Gebruiksaanwijzing |
| (F) Mode d'emploi | (P) Manual de instruções |
| (E) Manual de instrucciones | (PL) Instrukcja obsługi |
| (BG) Ръководство за експлоатация | (RO) Instrucțiuni de utilizare |
| (CZ) Návod k použití zkušebníky | (RUS) Инструкция по эксплуатации |
| (FIN) Käyttöohje | (S) Bruksanvisning |
| (GR) Οδηγίες χρήσεως | (TR) Duetest aletin kullanım talimatları |
| (H) Kezelési utasítás | (YU) Priručnik za upotrebu |
| (I) Istruzioni per l'uso | |
| (LT) Naudojimosi instrukcija | |

Manual de Utilização Indicador TRITEST® control

O indicador de frequência de fases, TRITEST® control, é um instrumento de medida para medir a frequência de fases numa rede trifásica (subdistribuições, tomadas, etc.). A gama de utilização deste aparelho é de 400 V a 690 V e 50 Hz a 60 Hz. Como suplemento, o indicador alimenta-se com uma bateria integrada.

Antes de utilizar o medidor, deve ler atentamente este manual e observar sempre as instruções de segurança.

Lista de componentes

1. Considerações na sua utilização
2. Instruções de segurança
3. Conteúdo da embalagem
4. Descrição funcional do indicador de frequência de fase
5. Instalação/ Indicação de bateria
6. Como testar a frequência de fases
7. Função da lanterna
8. Dados técnicos
9. Manutenção
10. Advertência

1. **Considerações na sua utilização**
Este manual de utilização está dirigido a:

- Electricistas profissionais
- Técnicos de electrotécnica

O indicador TRITEST® control está desenhado para ser utilizado em condições ambientais secas e não deve ser usado com tensões nominais superiores a 690 V AC (ver também a secção "9. Dados técnicos").

São usados neste manual de utilização do TRITEST® control os seguintes símbolos:

Símbolo	Significado
	Aviso de perigo eléctrico! Devem ser observadas as instruções para evitar perigos para as pessoas!
	Atenção! Observe a documentação! Este símbolo indica que há instruções no manual que devem ser observadas para evitar perigos.
	Isolamento duplo e contínuo ou isolamento reforçado (Protecção classe II)
	Frequência de fases no sentido horário
	Frequência de fases no sentido oposto ao horário
	Marcas de conexão nas ligações / cabos de teste LEDs de sinalização de tensão de fase em L1, L2, L3
	Este símbolo indica a posição das pilhas para serem introduzidas com a polaridade correcta.
	Símbolo para a função de lanterna
	Terra (Tensão à terra)

2. Instruções de segurança

- O dispositivo está desenhado e testado segundo as normas DIN EN 61557-7/ VDE 0413-7, DIN EN 61557-1/ VDE 0413-1 e assegura tecnicamente as condições de segurança dos trabalhadores. Para preservar esta condição e assegurar um funcionamento seguro, o utilizador tem que observar todas as instruções e avisos existentes neste manual.
- Durante o teste, pegar o dispositivo apenas pelas pontas manuais isoladas A, B e C e não tocar nos eléctrodos de teste!
- Antes de abrir o compartimento das pilhas 4, separe as pontas isoladas A, B e C das fontes de tensão e circuitos de medida!
- Retire as pilhas, quando não utilizar o dispositivo durante algum tempo!
- Não coloque as pilhas velhas no lixo normal, deposite-as nos lugares especiais para isso destinados!
- Por favor, trabalhar tensões é perigoso, desde

30 V AC e 60 V DC, podendo ser prejudicial para a saúde das pessoas!

- Teste possíveis danos do medidor antes de cada medição!
- Deve proteger sempre o medidor de golpes e quedas. Proteger de agentes contaminantes e danos!
- Proteger o dispositivo da condensação de água. A condensação de água pode ser devido à mudança do medidor de um ambiente frio para outro mais quente. Por esta razão pode diminuir o isolamento interno e as medições podem não ser correctas. Nestas condições deve deixar-se o medidor num novo ambiente durante aproximadamente uma hora!
- Se se reconhece que o medidor não é seguro no seu funcionamento, não se deve utilizar e deve-se assegurar da sua não utilização!
- A segurança do dispositivo considera-se incorrecta se:
 - O dispositivo mostra danos visíveis (carcaça, cabos, pontas de prova)
 - O medidor não funciona
 - O medidor esteve guardado em condições desfavoráveis durante um longo período de tempo
 - O dispositivo foi exposto a um acidente mecânico devido ao transporte

3. Conteúdo da embalagem

O conteúdo da embalagem do TRITEST® control consiste em:

- 3.1 Um medidor TRITEST® control com cabos de ligação fixos, L1, L2, L3
- 3.2 Uma ponta de prova de segurança L1, castanha (TN 709266)
- 3.3 Uma ponta de prova de segurança L2, negra (TN 709267)
- 3.4 Uma ponta de prova de segurança L1, Cinzenta (TN 709268)
- 3.5 Uma ponta de crocodilo isolado, negra (entrada Ø = 4 mm, TN 709269)

4. Descrição funcional do indicador de frequência de fase

O indicador de controlo de frequência de fase TRITEST® control está equipado com um sistema de dois divisores de tensão integrados com ligação em estrela. Um dos sistemas indica a fase mediante LED (indicação da tensão de fase L1 ④, L2 ⑦, L3 ⑤). O outro sistema (combina resistência e condensador) e assegura a indicação de frequência de fase através de dois LEDs ⑥ e ⑧. O condensador (impedância reactiva) e as resistências (impedância activa) conduzem a uma mudança de fase fixa, está quase em fase com um campo rotativo (campo giratório). O LED correspondente (sentido horário ⑧ ou anti horário ⑥ frequência de fase) atinge a tensão mais alta e ilumina - se.

Nota:

A frequência de fases pode ser testada com as pilhas gastas ou mesmo sem pilhas.

5. Instalação/ Indicação de bateria

Antes de retirar a tampa 4, desligue as pontas A, B e C de todas as fontes de tensão e circuitos de medição.

O compartimento das pilhas está na parte de trás do medidor. Tem aberturas em ambos os lados do dispositivo para facilitar a abertura. Para esta operação deve utilizar uma chave-de-fendas de 5,5 mm, através da qual pode abrir o compartimento rodando. Então pode abrir a tampa.

Por favor, assegure-se que as pilhas foram colocadas com a polaridade correcta (ver símbolo na pilha) Quando colocar a tampa, assegure-se que esta fica correctamente colocada e que não há espaços entre a tampa e o dispositivo.

Em caso da bateria estar fraca, a lanterna não funciona. Por favor troque as Pilhas!

6. Como se testa a frequência de fases

Ligar os cabos de conexão (cabos de teste) L1, L2, L3 à tensão da rede a testar. Se for necessário utilizar as pontas A, B e C e a pinça de crocodilo 10.

As fases da rede são mostradas através dos LEDs L1 ④, L2 ⑦ e L3 ⑤.

Dependendo da conexão o LED "frequência de fases no sentido horário" ⑧ ou "frequência de fases no sentido anti horário" ⑥ ilumina - se. Deve observar-se que no teste as tensões das três fases tem que estar presentes ou o resultado obtido não será correcto!

7. Função lanterna

A lâmpada LED ⑨ pode acender-se mediante o comutador ③ integrado dentro do medidor. O funcionamento da lanterna do sistema indicador de frequên-

cia de fases é imediato.

8. Dados técnicos

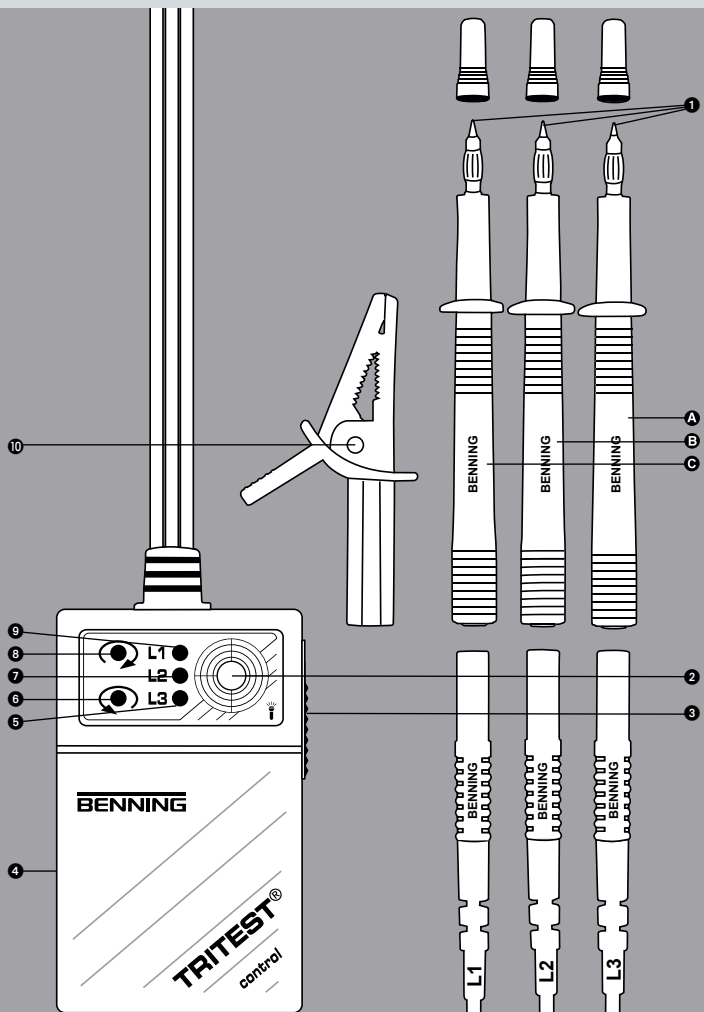
- Normas do indicador de frequência de fases: DIN EN 61557-7/ VDE 0413-7, DIN EN 61577-1/ VDE 0413-1, referência DIN EN 61010-1
 - Gama de tensão nominal: 3 fases 400 V a 690 V
 - Tensão à terra Máxima: 400 V
 - Categoria sobre tensão: III, (IEC/ EN 61010-031)
 - Corrente de teste: ≤ 3,5 mA
 - Gama de frequência nominal: 50 Hz a 60 Hz
 - Interferências EMC: DIN VDE 0843-20, IEC/ EN 61326
 - Gama de temperatura de funcionamento: -10 °C a 50 °C
 - Gama de temperatura para salvaguardar: -25 °C a 75 °C
 - Humidade: 80 % a 31 °C, diminuindo linearmente, 40 % a 50 °C, sem condensação
 - Altitude sobre o nível do mar: 2000 m
 - Índice de protecção: 2 (IEC 60536)
 - Tipo de protecção: IP 30 (DIN VDE 0470-1 IEC/ EN 60529)
- Protecção IP 30 significa:
Primeiro dígito (3): Protecção no que se refere contactos com partes perigosas e contra objectos com um diâmetro superior a 2,5 mm.
Segundo dígito (0): Não protege da água.
Grau de contaminação: II (IEC 60664)
- Pilhas: 3 pilhas 1,5 V (IEC/ DIN R6/ LR6)
- Consumo da lâmpada LED: < 25 mA com pilhas de 4,5 V
 - Iluminação: 30 lux aprox. a uma distância de 50 cm
 - Duração da bateria: 100 horas aprox. Com pilhas alcalinas
 - Dimensões: 97 x 59 x 30 mm (sem cabos de medição)
 - Peso aproximado: 320 gr. Com acessórios e pilhas
 - Longitude dos cabos de medição: 100 mm aproximadamente.

9. Manutenção

Para limpar o medidor, utilize um pano húmido com algum líquido de limpeza. Se houver contaminação do electrólito ou partes brancas à volta das pilhas ou no compartimento das pilhas, limpe com um pano seco. Retire as pilhas do medidor quando não o utilizar por um período longo de tempo.
Se a lâmpada do LED ⑨ não funciona ou ilumina pouco, substitua as pilhas por outras do mesmo tipo.

10. Advertência

	No final de vida útil do produto, por favor coloque-o no ponto de recolha apropriado.
--	---



- | | |
|----------------------------------|---|
| (D) Bedienungsanleitung | (N) Bruksanvisning |
| (GB) Operating manual | (NL) Gebruiksaanwijzing |
| (F) Mode d'emploi | (P) Manual de instruções |
| (E) Manuel de instrucciones | (PL) Instrukcja obsługi |
| (BG) Ръководство за експлоатация | (RO) Instrucțiuni de utilizare |
| (CZ) Návod k použití zkušebníky | (RU) Инструкция по эксплуатации |
| (FIN) Käyttöohje | (S) Bruksanvisning |
| (GR) Οδηγίες χρήσεως | (TR) Dutest aletinin kullanma tarifnamesi |
| (H) Kezelési utasítás | (YU) Priručnik za upotrebu |
| (I) Istruzioni per l'uso | |
| (LT) Naudojimosi instrukcija | |

Instrukcja obsługi przyrządu TRITEST® control

Przyrząd TRITEST® control przeznaczony jest do kontroli następnstwa faz w sieci trójfazowej (rozdzielnie, gniazda itp.). Przyrząd przeznaczony jest do pracy z trójfazowym napięciem znamionowym w zakresie 400 V - 600 V o częstotliwości 50 Hz - 60 Hz. Przed użyciem przyrządu należy dokładnie zapoznać się z niniejszą instrukcją obsługi oraz bezwzględnie przestrzegać zasad jego bezpiecznego użytkowania.

Spis treści

1. Przeznaczenie instrukcji
2. Zasady bezpiecznego użytkowania przyrządu
3. Zawartość zestawu
4. Opis wskaźnika kontroli następnstwa faz
5. Wymiana baterii/ wskaźnik baterii
6. Kontrola następnstwa faz w sieci trójfazowej
7. Podręczna lampa
8. Dane techniczne
9. Konserwacja przyrządu
10. Ochrona środowiska

1. Przeznaczenie instrukcji

Niniejsza instrukcja obsługi przeznaczona jest dla

- profesjonalnych elektryków oraz
- odpowiednio przeszkolonego personelu

Przyrząd TRITEST® control przeznaczony jest do użytku w suchym otoczeniu i nie może pracować z napięciem trójfazowym wyższym niż 690 V AC (patrz rozdział 9 „Dane techniczne”).

Symbole używane w instrukcji oraz znajdujące się na przyrządzie TRITEST® control :

symbol	znaczenie
	Uwaga! Niebezpieczeństwo porażenia prądem! Wskazuje instrukcje, które muszą być bezwzględnie przestrzegane, aby uniknąć niebezpieczeństwa utraty zdrowia lub życia.
	Uwaga! Zwraca uwagę na polecenia zawarte w instrukcji, które muszą być bezwzględnie przestrzegane, aby uniknąć niebezpieczeństwa.
	Ciągła podwójna lub wzmocniona izolacja (Klasa ochrony II)
	Następnstwo faz zgodne z kierunkiem ruchu wskazówek zegara
	Następnstwo faz nie zgodne z kierunkiem ruchu wskazówek zegara
	Oznaczenia podłączeń na przewodach pomiarowych; oznaczenia faz L1, L2, L3 na diodowym wskaźniku obecności napięcia fazowego
	Wskazuje poprawną polaryzację baterii.
	Symbol lampy
	Uziemienie (napięcie względem ziemi)

2. Zasady bezpiecznego użytkowania przyrządu

- Przyrząd spełnia następujące normy i zapewnia warunki do bezpiecznej pracy. Aby zapewnić te warunki oraz bezpieczeństwo pracy, użytkownik musi dokładnie zapoznać się z poniższymi instrukcjami oraz ostrzeżeniami i bezwzględnie ich przestrzegać.
- Przyrząd należy trzymać tylko przez izolowane uchwyty A, B i C. Nie należy dotykać elektrod (końcówki sond pomiarowych) D.
- Przyrząd może być używany wyłącznie w obwodach elektroenergetycznych kategorii przepięciowej III dla przewodów pod napięciem 400 V max względem ziemi.

W przypadku pomiarów w ramach kategorii pomiarowej III wystająca przewodząca część końcówki kontaktowej na przewodach pomiarowych nie może być dłuższa niż 4 mm. Przed rozpoczęciem pomiarów w ramach kategorii pomiarowej III na końcówki kontaktowe należy nałożyć załączone do zestawu nasadzone osłony, oznaczone jako CAT III i CAT IV. Ten środek bez-

pieczeństwa służy ochronie użytkownika.

- Przed otwarciem obudowy D (przedziału baterii), należy odłączyć uchwyty A, B i C od wszystkich źródeł napięcia i mierzonych obwodów!
- W przypadku nie używania przyrządu przez dłuższy okres czasu należy wyjąć baterie!
- Nie wyrzucać baterii do śmietnika! Utylizować w odpowiednim urządzeniu.
- Uwaga! Praca z aktywnymi częściami i systemami jest niebezpieczna! Nawet napięcia o wartościach 30 V AC i 60 V DC mogą być niebezpieczne dla zdrowia i życia człowieka!
- Bezpośrednio przed użyciem należy sprawdzić przyrząd pod kątem uszkodzeń.
- Przyrząd należy chronić przed wilgocią lub zawilgoconiem oraz przed zanieczyszczeniem i uszkodzeniem.
- Przyrząd należy chronić przed skrapianiem pary wodnej. Kondensacja wody może nastąpić w przypadku wniesienia przyrządu do otoczenia zimnego do ciepłego. Może być to przyczyną spadku zdolności izolowania przyrządu oraz wystąpienia błędów pomiarowych. Dlatego przed przystąpieniem do pomiarów należy przechowywać przyrząd w wyższej temperaturze przez godzinę.
- Jeśli nie jest możliwa dalsza bezpieczna praca z przyrządem, należy przerwać pomiary i zabezpieczyć urządzenie na wypadek niezamierzonych działań.
- Nie jest możliwa bezpieczna praca z przyrządem jeżeli:
 - urządzenie posiada widoczne uszkodzenia (obudowy, kabla, uchwytów pomiarowych),
 - urządzenie dłużej nie pracuje,
 - urządzenie było przechowywane w niewłaściwych warunkach przez dłuższy okres czasu,
 - urządzenie było wystawione na mechaniczne oddziaływanie podczas transportu.

3. Zawartość zestawu

W skład zestawu TRITEST® control wchodzi:

- 3.1 przyrząd TRITEST® control z zamocowanymi kablami, L1, L2, L3
- 3.2 bezpieczna sonda pomiarowa L1, brązowa (TN 709266)
- 3.3 bezpieczna sonda pomiarowa L2, czarna (TN 709267)
- 3.4 bezpieczna sonda pomiarowa L3, szara (TN 709268)
- 3.5 bezpieczny zacisk (krokodylek), czarny (wtyk Ø = 4 mm, TN 709269)

4. Opis wskaźnika kontroli następnstwa faz

Wskaźnik kontroli następnstwa faz, w przyrządzie TRITEST® control, wyposażony jest w dwa wbudowane systemy dzielników napięcia z połączeniem gwiazdowym. Jeden z systemów wskazuje napięcia fazowe diodami LED L1 9, L2 7, L3 5. Drugi z systemów (połączona rezystancja i pojemność) wskazuje następnstwo faz przy użyciu diod LED 4 i 6. Pojemność (składowa bierna impedancja) oraz rezystancja (składowa czynna impedancja) powodują wzrost przesunięcia fazowego i które jest prawie w fazie z wirującym polem (fala bieżąca). Odpowiednia dioda LED (następnstwo faz zgodne z kierunkiem ruchu wskazówek zegara 4 lub następnstwo faz przeciwnie 6) polaryzowana jest w kierunku przewodzenia

Uwaga:

Kontrola następnstwa faz może być przeprowadzona nawet w przypadku braku baterii lub ich wylądowaniu.

5. Wymiana baterii/ wskaźnik baterii

Przed otwarciem obudowy D (przedziału baterii), należy odłączyć uchwyty A, B i C od wszystkich źródeł napięcia i mierzonych obwodów! Przedziału baterijny znajdują się za obudową 4 z tyłu przyrządu. Po bokach urządzenia znajdują się szczeliny umożliwiające otwarcie pokrywy. W tym celu należy użyć śrubokrętu 5,5 mm i podważając pokrywę usunąć ją. Podczas wymiany należy uważać na polaryzację baterii (zobacz symbol baterii)! Zamykając obudowę należy upewnić się, że pokrywa jest założona poprawnie i nie ma szczelin po bokach obudowy. Jeśli baterie są słabe podręczna lampa nie działa. Należy wymienić baterie!

6. Kontrola następnstwa faz w sieci trójfazowej

Podłączyć przewody pomiarowe L1, L2, L3 do kontrolowanej sieci. Jeśli to konieczne użyć końcówek pomiarowych A, B i C oraz zacisku (krokodyłka) D. Diody LED L1 9, L2 7 i L3 5 wskazują napięcia fazowe.

W zależności od połączeń, świeci dioda LED 8 (następnstwo faz zgodne z kierunkiem ruchu wskazówek zegara) lub dioda LED 6 (następnstwo faz przeciwnie). Należy obserwować wskazania przyrządu,

gdź do poprawnego pomiaru wymagana jest obecność napięcia w każdej z faz!

7. Podręczna lampa

Lampa LED 2 jest włączana za pomocą przełącznika 3 znajdującego się z boku obudowy przyrządu. Lampa może być używana niezależnie od systemu kontroli następnstwa faz.

8. Dane techniczne

- Normy: DIN EN 61557-7/ VDE 0413-7, DIN EN 61557-1/ VDE 0413-1, DIN EN 61010-1
- Zakres znamionowego napięcia: 3-fazowe AC 400 V - 690 V
- Maksymalne napięcie pomiarowe względem ziemi (½) oraz kategoria pomiarowa: Z nasadzoną osłoną: 400 V CAT III Bez nasadzoną osłoną: 400 V CAT II
- Prąd pomiaru: ≤ 3,5 mA
- zakres znamionowej częstotliwości: 50 Hz - 60 Hz
- Przebieg napięcia sieci zasilającej: sinusoida
- EMC: DIN VDE 0843-20 IEC/ EN 61326
- Zakres temperatury pracy: -10 °C do 50 °C
- Zakres temperatury przechowywania (magazynowania): -25 °C do 75 °C
- Wilgotność: 80 % w 31 °C, liniowy spadek, 40 % w 50 °C, bez kondensacji!
- Wysokość pracy: 2000 m n.p.m
- Klasa ochrony: 2 (IEC 60536)
- Stopień ochrony typu: IP 30 (DIN VDE 0470-1 IEC/ EN 60529)

3 - pierwsza cyfra: Ochrona przed dostępem do niebezpiecznych części oraz zabezpieczenie przed dostawianiem się do przyrządu obcych ciał o wymiarach > 2,5 mm

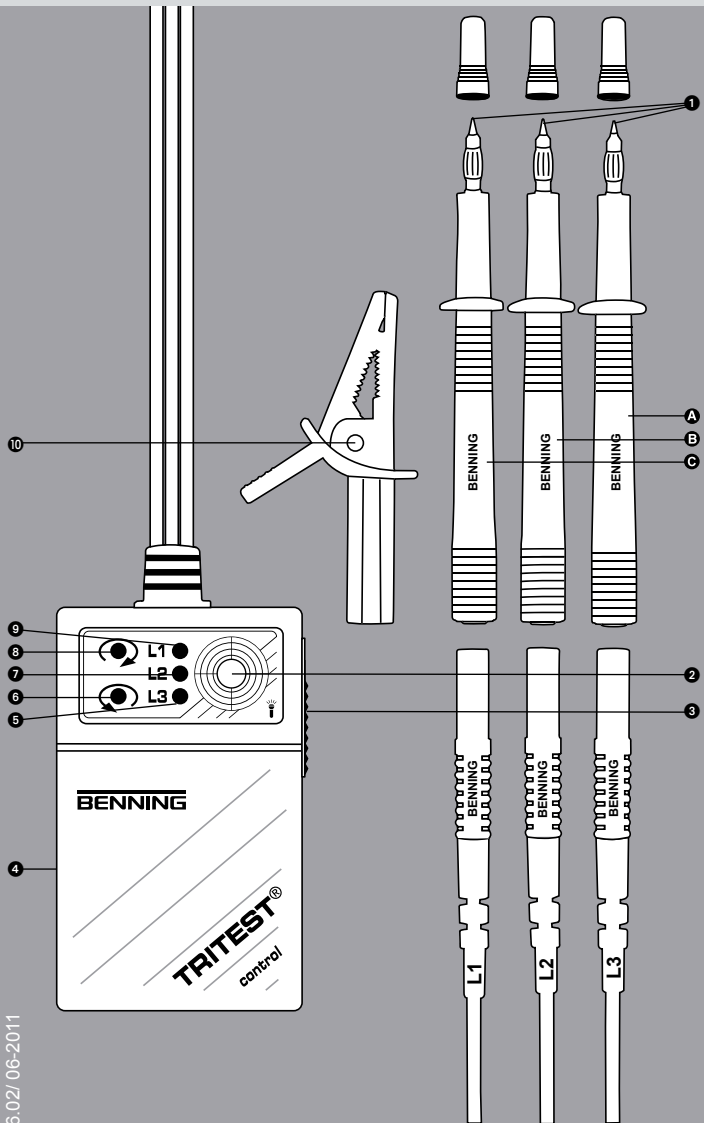
- 0 - druga cyfra: Brak ochrony przed wodą
- Stopień zanieczyszczenia: II (IEC 60664)
- Baterie: 3 x 1,5 V (4,5 V, 70 g), (IEC/ DIN R6/ LR6)
- Lampa, LED, pobór prądu: 25 mA przy napięciu baterii 4,5 V
- Podświetlenie: ok. 30 lux na odległość 50 cm
- Żywność baterii: ok. 100 godz. dla baterii alkalicznych
- Wymiary: 97 x 59 x 30 mm (bez przewodów pomiarowych)
- Ciężar: ok. 320 g razem z akcesoriami pomiarowymi i bateriami
- Długość przewodów pomiarowych: ok. 1000 mm

9. Konserwacja przyrządu

Do czyszczenia przyrządu należy używać szmatki zwilżonej łagodnym środkiem do czyszczenia. W przypadku zanieczyszczenia elektrolitem lub białym osadem w pobliżu baterii lub w przedziale baterijnym należy usunąć te zanieczyszczenia suchą szmatką. W przypadku nie używania przyrządu przez dłuższy okres czasu należy wyjąć baterie! Jeśli baterie są słabe podręczna lampa 2 nie działa lub jest słaba. Należy wymienić baterie tego samego typu!

10. Ochrona środowiska

Po zakończeniu żywotności urządzenia, prosimy o oddanie urządzenia do punktu utylizacji.



- | | |
|----------------------------------|--|
| (D) Bedienungsanleitung | (N) Bruksanvisning |
| (GB) Operating manual | (NL) Gebruiksaanwijzing |
| (F) Mode d'emploi | (P) Manual de instrucções |
| (E) Manuel de instrucciones | (PL) Instrukcja obsługi |
| (BG) Ръководство за експлоатация | (RO) Instrucţiuni de utilizare |
| (CZ) Návod k použití zkušičky | (RUS) Инструкция по эксплуатации |
| (FIN) Käyttöohje | (S) Bruksanvisning |
| (GR) Οδηγίες χρήσεως | (TR) Duetest aletin kullanma tarifnamesi |
| (H) Kezelési utasítás | (YU) Priručnik za upotrebu |
| (I) Istruzioni per l'uso | |
| (LT) Naudojimosi instrukcija | |

Instrucţiuni de utilizare TRITEST® control

TRITEST® control, este un aparat de măsură pentru verificarea sensului de rotire al câmpului (a succesiunii fazelor) în reţele de curent trifazat (subdistribuirii, prize s.a.m.d.). Domeniul de aplicabilitate al tensiunii nominale în 3-faze este de 400 V - 690 V, 50 Hz - 60 Hz. Ca dotare suplimentară în aparatul de măsură este integrată o lanternă de buzunar-LED, alimentată cu baterii. Înainte de a utiliza aparatul de măsurare obligatoriu se vor citi aceste instrucţiuni de folosire şi se vor respecta măsurile de siguranţă!

Cuprins

- Instrucţiuni de folosire
- Măsuri de siguranţă
- Dotarea standard la livrare
- Descrierea funcţionării aparatului
- Montarea bateriei/afişajul bateriei
- Astfel verificaţi sensul de rotire al câmpului (succesiunea fazelor)
- Funcţionarea lanternei de buzunar
- Date tehnice
- Întreţinere
- Protecţia mediului înconjurător

1. Instrucţiuni de folosire

Aceste instrucţiuni de folosire se adresează

- specialiştilor în electricitate şi
- persoanelor instruite electrotehnice

TRITEST® control este prevăzut pentru a se efectua măsurători în mediu uscat. Nu este permis ca acesta să fie utilizat în reţele de curent alternativ cu o tensiune nominală mai mare de 690 V AC (vezi şi capitolul 9 "date tehnice").

În instrucţiunile de folosire şi pe TRITEST® control, se folosesc următoarele simboluri:

Simbol	Semnificaţie
	Avertizare de pericol electric! Se află în faţa simbolurilor care trebuie respectate pentru a evita pericolul pentru oameni!
	Atenţie luaţi în consideraţie documentaţia! Acest simbol indică faptul că trebuie respectate instrucţiunile de folosire pentru a evita pericolul
	Izolaţie dublă sau întărită (clasă de protecţie II)
	Sens de învârtire spre dreapta, câmp învârtitor spre dreapta
	Sens de învârtire spre stânga, câmp învârtitor spre stânga
L1 L2 L3	Descrierea legăturilor şi semnalizarea legăturilor/ circuitele de măsurat; LED-faze; tensiunea la L1, L2, L3
	Acest simbol indică polaritatea corectă a bateriilor în vederea montării corecte a acestora
	Simbol pentru funcţia lanternei de buzunar
	Pământare (tensiune către pământ)

2. Măsuri de siguranţă

- Aparatul este construit şi verificat conform DIN EN 61557-7/ VDE 0413-7, DIN EN 61557-1/ VDE 0413-1, şi a fost livrat în stare tehnică ireproşabilă d.p.d.v. al siguranţei în exploatare. Pentru a menţine acest stadiu şi pentru a asigura o exploatare fără riscuri, utilizatorul trebuie să fie atent la indicaţiile şi avertizările din aceste instrucţiuni.
- În timpul funcţionării, aparatul nu se ţine decât de mânerul de verificare şi care sunt izolate, iar electrozii de verificare (vârfulurile de verificare) nu se vor atinge!
- Aparatul nu trebuie folosit decât în circuite electrice ale categoriei de supratensiune, categoria III cu conductorii de max. 400 V cu pământare. La efectuarea de măsurători din categoria III, nu este permis ca partea de conductor pe cablu de măsurare care depaseste sa fie mai lunga de 4 mm.
- Înainte de efectuarea măsurătorilor din categoria

III, trebuie puse pe varfurile contactorilor capacele din set însemnate cu CAT III şi CAT IV. Aceste măsuri sunt necesare protecţiei utilizatorului.

- Înainte de deschiderea capacului carcasei (compartimentul bateriilor), mânerul de verificare şi trebuie separate de toate sursele de tensiune şi de circuitele de măsurat!
În cazul în care aparatul nu este folosit pentru o perioadă mai lungă de timp, bateriile vor fi scoase din aparat!
Bateriile consumate nu se aruncă, se îndepărtează ca deşeu special!
- Țineţi cont de faptul că lucrările la elementele şi instalaţiile aflate sub tensiune sunt în principiu periculoase. Deja tensiunile începând cu 30 V AC şi 60 V DC pot periclită viaţa!
- Înaintea fiecărei măsurători, verificaţi dacă aparatul prezintă deteriorări.
- Evitaţi neapărat umidificarea sau udarea aparatului de măsurat. De asemenea aparatul trebuie protejat împotriva murdăririi şi deteriorării!
- Evitaţi condensarea aparatului (formarii de apă ca urmare a condensului). Această condensare apare dacă aparatul este dus dintr-un mediu rece într-unul cald. Astfel în interiorul aparatului rezistenţa izolaţiei este scăzută şi vor putea apărea erori de măsurare şi ale izolaţiei. În acest caz aparatul trebuie păstrat cca. 1 oră la temperatura ridicată, într-un loc potrivit.
- Dacă se consideră că nu mai este posibilă o exploatare fără riscuri, aparatul trebuie scos din funcţiune şi trebuie asigurată împotriva unei exploatare din neatenţie.
- Se consideră că nu mai este posibilă o exploatare fără riscuri,
 - dacă aparatul prezintă deteriorări vizibile (carcasa, cablu, mâner de verificare),
 - dacă aparatul nu mai funcţionează,
 - după o depozitare îndelungă în condiţii nefavorabile,
 - după solicitări puternice în timpul unui transport.

3. Dotarea standard la livrare

De volumul livrării a aparatului TRITEST® control aparţin:

- o bucată TRITEST® control cu cabluri fixe de legătură, L1, L2, L3
- o bucată vârf de verificare-de siguranţă L1, maro (TN 709266)
- o bucată vârf de verificare-de siguranţă L2, negru (TN 709267)
- o bucată vârf de verificare-de siguranţă L3, gri (TN 709268)
- o bucată clemă de prindere-de siguranţă, neagră (mufa Ø = 4 mm, TN 709269)

4. Descrierea funcţionării indicatorului câmpului învârtitor

În aparatul TRITEST® control, în conexiunea stea sunt integrate două sisteme de divizare a tensiunii. Un sistem semnalizează LED-urile de fază (indicarea tensiunilor de fază, L1 L2 şi L3). Celălalt sistem (combinaţie compusă din rezistenţă şi condensator) obţine în legătură cu două LED-uri şi , indicarea direcţiei câmpului învârtitor. Condensatorul (reactanţă efectivă) formează împreună cu rezistenţele (rezistenţa pură) un decalaj de fază şi se situează aproximativ în fază cu un câmp învârtitor (câmp progresiv). LED-ul corespunzător (câmp învârtitor spre dreapta sau câmp învârtitor spre stânga) obţine tensiunea mai ridicată şi va fi activat.

Menţiune:

Verificarea sensului de învârtire al câmpului (succesiunea fazelor) este pe deplin funcţională şi în cazul în care bateriile sunt scoase sau descărcate.

5. Montarea bateriei/afişajul bateriei

Înainte de deschiderea capacului carcasei , mânerul de verificare şi trebuie îndepărtate de pe sursele de tensiune şi de pe circuitele de măsurat. Compartimentul bateriilor se află în spatele capacului carcasei . În pereţii laterali se află fante de deschidere pentru desfacerea capacului. Utilizaţi pentru aceasta şurubelniţa cu fanta de 5,5 mm şi printr-o mişcare de rotaţie scoateţi capacul deasupra punctului de fixare, apoi capacul poate fi înlăturat. Bateriile vor fi aşezate întotdeauna cu polaritate corectă, vezi simbolul bateriei!

Aveţi grijă ca la închiderea, capacul să se fixeze bine, să nu fie vizibilă o crăpătură pe partea laterală a carcasei.

În cazul unei subtensiuni a bateriei, lanterna de buzunar nu poate fi pusă în funcţiune, în această situaţie schimbaţi bateriile!

6. Astfel verificaţi direcţia de rotire a câmpului (succesiunea fazelor)

Legăţi cablurile de legătură (cablurile de verificare) L1, L2, L3 la reţeaua ce este de verificat. Utilizaţi dacă este cazul vârfulurile de verificare şi şi clemă de prindere .

Afişajul tensiunilor de fază se realizează prin LED-urile L1 , L2 şi L3 .

În funcţie de legătura efectuată, se va activa LED-ul pentru "câmpul învârtitor spre dreapta" sau "câmpul învârtitor spre stânga" . La fiecare verificare trebuie avut grijă să existe toate cele trei tensiuni de fază, doar atunci afişajul este utilizabil!

7. Funcţia lanternei de buzunar

Pornirea lanternei LED se face prin comutatorul cu-lisat , care este integrat în partea laterală a aparatului. Funcţionarea lanternei de buzunar este independentă de sistemul -indicator al câmpului învârtitor.

8. Date tehnice

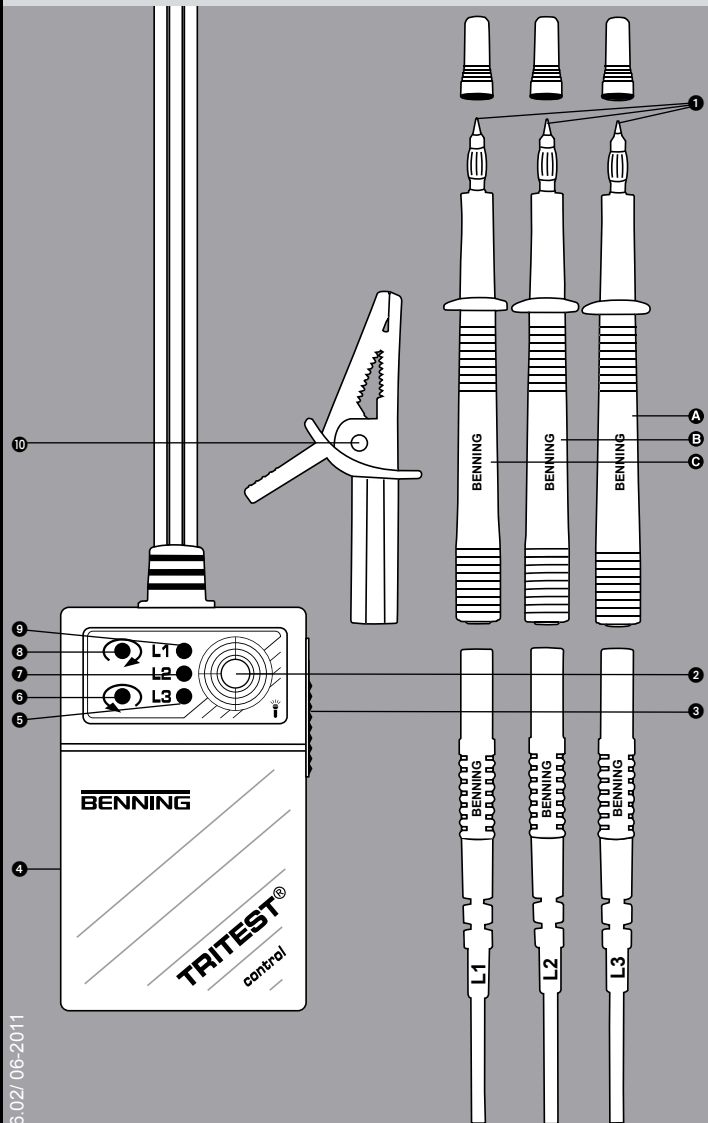
- Prescripţii, indicatorul câmpului învârtitor: DIN EN 61557-7/ VDE 0413-7, DIN EN 61557-1/ VDE 0413-1, referinţă DIN EN 61010-1
- Domeniul de măsurare al tensiunii nominale: curent alternativ trifazic 400 V - 690 V
- Valori maxime de măsurare ale tensiunii faţă de pământ (\pm) şi categoria de măsurare: Cu capac de protecţie: 400 V CAT III
Fara capac de protecţie: 400 V CAT II
- Curent de verificare: ≤ 3,5 mA
- Domeniul de măsurare pentru frecvenţa nominală: 50 Hz - 60 Hz
- Forma curbelor la tensiunea de reţea: sinus
- EMV, emitera perturbărilor şi rezistenţa la perturbări: DIN VDE 0843-20, IEC/ EN 61326
- Sfera valorilor temperaturilor de lucru: - 10 °C până la 50 °C
- Sfera valorilor temperaturilor de depozitare: - 25 °C până la 75 °C
- Umiditatea: 80 % până la 31 °C, scăzând linear, 40 % până la 50 °C, fără condens!
- Altitudine peste NN: 2000 m
- Clasă de protecţie: 2 (IEC 60536)
- Modul de protecţie: IP 30 (DIN VDE 0470-1 IEC/ EN 60529)
- 3-primul indice: protecţie împotriva accesului la piesele periculoase şi protecţie împotriva corpurilor străine solide, diametru > 2,5 mm
- 0-al doilea indice: nu ar protecţie la apă
- Gradul de murdărire: II (IEC 60664)
- Numărul bateriilor: 3 baterii (mignon) 1,5 V (4,5 V, 70 g) (IEC/ DIN R6/ LR6)
- Lanterna, LED, consum de curent: 25 mA la tensiunea de baterie de 4,5 V
- Puterea de iluminare: cca. 30 Lux la distanţa de 50 cm
- Durata de folosire a bateriei: cca. 100 h în cazul bateriilor alcaline-mangan
- Dimensiuni: 97 x 59 x 30 mm (fără cablul de verificare)
- Greutate: cca. 320 g cu accesoriul de măsurat şi baterie
- Lungimea cablului de verificare: cca. 1000 mm

9. Întreţinere

Pentru curăţare folosiţi o lavetă umezită cu substanţă specială de curăţare. În cazul în care există murdăririi cu electrolit sau există depuneri albe în sfera bateriei sau a compartimentului de baterie, curăţaţi acestea cu o lavetă uscată.
În cazul unei depozitări pentru o perioadă mai îndelungată, scoateţi bateriile din aparat!
În cazul în care lanterna-LED nu mai luminează sau luminează mai slab, bateriile trebuie înlocuite cu baterii noi.

10. Protecţia mediului înconjurător

Vă rugăm ca după expirarea perioadei de funcţionare a aparatului acesta să fie deşus în locuri special amenajate sau predate la centrele de colectare.



- (D) Bedienungsanleitung
- (GB) Operating manual
- (F) Mode d'emploi
- (E) Manual de instrucciones
- (BG) Ръководство за експлоатация
- (CZ) Návod k použití zkoušedky
- (FIN) Käyttöohje
- (GR) Οδηγίες χρήσεως
- (H) Kezelési utasítás
- (I) Istruzioni per l'uso
- (LT) Naudojimosi instrukcija
- (N) Bruksanvisning
- (NL) Gebruiksaanwijzing
- (P) Manual de instruções
- (PL) Instrukcja obsługi
- (RO) Instrucțiuni de utilizare
- (RU) Инструкция по эксплуатации
- (S) Bruksanvisning
- (TR) Duetest aletinin kullanma tarifnamesi
- (YU) Priručnik za upotrebu

Инструкция по эксплуатации TRITEST® control

Индикатор направления вращения магнитного поля TRITEST® control является прибором для контроля направления вращения магнитного поля (чередования фаз) в трехфазных сетях, распределительных устройствах и т.д. Прибор может применяться в диапазоне трехфазного напряжения 400 - 690 В, 50 - 60 Гц. Для удобства использования в прибор встроены светодиодный фонарь с работой от батарей. Перед использованием прибора, обязательно прочитайте данную инструкцию по эксплуатации и указания по технике безопасности!

Содержание

1. Указания для пользователя
2. Указания по технике безопасности
3. Объем поставки
4. Описание принципа действия индикатора направления вращения магнитного поля
5. Монтаж батареек/индикация батареек
6. Порядок проверки направления вращения магнитного поля (чередования фаз)
7. Функция карманного фонарика
8. Технические данные
9. Содержание в исправном состоянии / техническое обслуживание
10. Защита окружающей среды

1. **Указания для пользователя**
Данная инструкция по эксплуатации предназначена для

- квалифицированных электриков и
- проработавшего персонала.

TRITEST® control предназначен для контроля в сухой окружающей среде и не должен применяться в трехфазных сетях с номинальным напряжением выше 690 В переменного тока (см. также раздел 9 «Технические данные»).

В инструкции по обслуживанию и на приборе TRITEST® control применяются следующие символы:

Символ	Значение
	Предупреждение об электрической опасности! Стоит перед указаниями, на которые необходимо обратить внимание, чтобы предотвратить опасность для людей.
	Внимание! Обратите внимание на документацию! Данный символ обращает внимание на указания в инструкции по обслуживанию для предотвращения опасности.
	Сплошная двойная или усиленная изоляция (класс защиты II)
	Правое направление вращения магнитного поля
	Левое направление вращения магнитного поля
L1 L2 L3	Обозначение подключения на проводах подключения / контрольных проводах; Светодиод фазы, сигнализирует напряжение на L1, L2, L3
	Этот символ показывает правильное положение батарейки.
	Символ для функции карманного фонарика
	Заземление

2. Указания по безопасности

- Прибор сконструирован и проверен в соответствии с нормами DIN EN 61557-7/ VDE 0413-7, DIN EN 61557-1/ VDE 0413-1 и отгружен с завода-изготовителя в безупречном техническом состоянии. Для сохранения этого состояния и для обеспечения безопасной работы, пользователь должен обратить внимание на указания и предупреждающие знаки, содержащиеся в данной инструкции по обслуживанию.
- При контроле держите прибор только за изоли-

рующие ручки **A**, **B** и **C** и ни в коем случае не трогайте щупы контрольных электродов!

- Прибор предназначен для использования в цепях с категорией защиты от перенапряжения III с максимальным напряжением относительно земли 400 В.
- При измерениях в диапазонах категории измерения III выступающая, токопроводящая часть контактного острого на защитных измерительных проводах должна иметь длину не более 4 мм.
- Перед измерением в диапазоне категории измерения III необходимо насадить на контактные острия насадные колпаки, находящиеся в комплект и имеющие обозначения CAT III и CAT IV. Это необходимо для защиты оператора.
- Перед открытием крышки корпуса (гнездо для батареек) необходимо отсоединить контрольные электроды от всех источников напряжения и измерительных контуров!
- Если прибор длительное время не будет использоваться, удалите из прибора батарейки! Не выбрасывайте использованные батарейки в обычный мусор, они должны быть утилизированы как специальные отходы!
- Обратите внимание на то, что работы на частях и установках, находящихся под напряжением являются принципиально опасными. Напряжения свыше 30 В переменного тока и 60 В постоянного тока могут быть опасными для жизни человека!
- Перед каждым измерением проверьте прибор на отсутствие повреждений.
- Необходимо также защитить прибор от загрязнений и повреждений!
- Предотвращайте образование конденсата на приборе. Это происходит тогда, когда прибор попадает из холодной в теплую окружающую среду. Внутри прибора при этом снижается изоляционная прочность. В этом случае выдержите прибор около одного часа в теплом месте.
- В случае, если безопасная работа с прибором не возможна, необходимо прекратить эксплуатацию прибора и принять меры против случайного ввода прибора в эксплуатацию.
- Безопасная работа с прибором невозможна, если прибор имеет видимые повреждения (корпуса, кабеля, контрольные ручки),
- если прибор не работает,
- после длительного хранения в неблагоприятных условиях,
- после тяжелых транспортных нагрузок.

3. Объем поставки

- В объем поставки TRITEST® control входят:
- 3.1 прибор TRITEST® control: 1 шт. с проводами подключения L1, L2, L3
 - 3.2 безопасный контрольный щуп L1, коричневый: 1 шт. (TN 709266)
 - 3.3 безопасный контрольный щуп L2, черный: 1 шт. (TN 709267)
 - 3.4 безопасный контрольный щуп L3, серый: 1 шт. (TN 709268)
 - 3.5 безопасный токосъемный зажим, черный: 1 шт. (гнездо Ø = 4 мм, TN 709269)

4. Описание принципа действия индикатора направления вращения магнитного поля

В индикаторе направления вращения магнитного поля TRITEST® control соединены звездой две системы делителя напряжения. Одна система активирует фазные светодиоды (индикация фазового напряжения (L1-L2-L3)). Другая система (комбинация из сопротивления и конденсатора) обеспечивает с двумя светодиодами индикацию направления вращения магнитного поля. Конденсатор (реактивное сопротивление) формирует вместе с сопротивлениями (активное сопротивление) смещение фазы и находится почти в фазе с одним магнитным полем (бегущее поле). Соответствующий светодиод (правое или левое вращение магнитного поля) получает большее напряжение и активируется.

Указание:

Контроль направления вращения магнитного поля действует и при удаленных или разряженных батарейках.

5. Монтаж батареек/ индикация батареек

Прежде чем открыть крышку корпуса, необходимо отсоединить контрольные щупы от всех источников напряжения. Батарейки расположены за крышкой корпуса на задней стороне прибора. В боковых стенках находятся шлицы для открытия крышки. Используйте отвертку 5,5 мм и путем пово-

рота переместите крышку через точку защелкивания. После этого можно начать проверку. Всегда вставляйте батарейки, в соответствии с полосами, указанными на символе батарейки! При закрытии, обратите внимание, чтобы крышка правильно зафиксировалась и сбоку на корпусе не было щели. При пониженном напряжении батареек карманный фонарик не действует. В этом случае замените батарейки!

6. Порядок проверки направления вращения магнитного поля (чередования фаз)

Подсоедините провода подключения (контрольные провода) L1, L2, L3 к контрольной сети. Используйте по возможности или контрольные щупы или токосъемный зажим.

Индикация фазового напряжения производится светодиодами „L1“, „L2“, и „L3“.

В зависимости от подключения активируется светодиод для „Правого направления вращения магнитного поля“ или „Левого направления вращения магнитного поля“. При контроле следует обратить внимание на наличие всех трех фазовых напряжений!

7. Функция карманного фонарика

С помощью интегрированного ползуноквого переключателя может включаться светодиодный фонарь. Функция карманного фонарика работает независимо от системы индикации направления вращения магнитного поля.

8. Технические данные

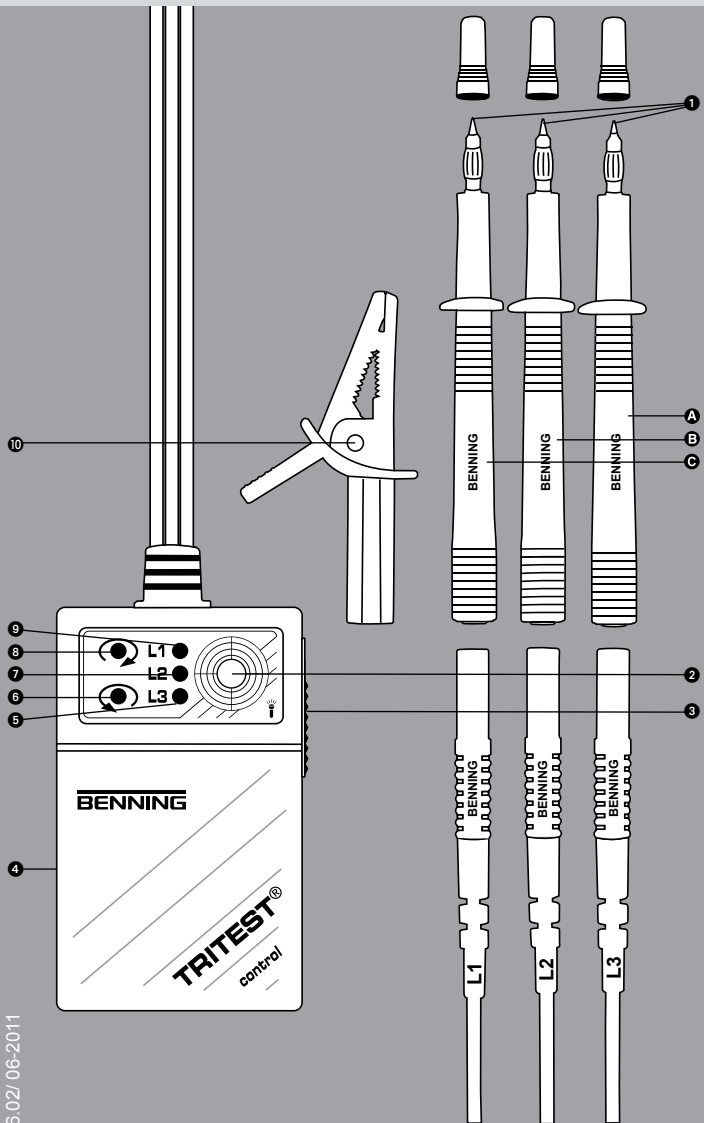
- Стандарты, нормы: DIN EN 61557-7/ VDE 0413-7, DIN EN 61557-1/ VDE 0413-1, Referenz DIN EN 61010-1
- Диапазон номинального напряжения: 3-фазный переменный ток 400 - 690 В
- Номинальное напряжение относительно земли ($\frac{1}{\sqrt{3}}$), категория защиты от перенапряжений: С насадным колпаком: 400 В CAT III
- Без насадного колпака: 400 В CAT II
- Контрольный ток: $\leq 3,5$ мА
- Диапазон номинальной частоты: 50 - 60 Гц
- Фома кривой сетевого напряжения: синусоидальная
- ЭМС: DIN VDE 0843-20 IEC/ EN 61326
- Диапазон рабочей температуры: - 10 °C до 50 °C
- Диапазон температуры хранения: - 25 °C до 75 °C
- Влажность: 80 % до 31 °C, линейное снижение, 40 % до 50 °C, без образования конденсата!
- Высота над уровнем моря: 2000 м
- Класс защиты: 2 (IEC 60536)
- Вид защиты: IP 30 (DIN VDE 0470-1 IEC/ EN 60529)
- IP 30 означает: защита от подхода к опасным частям и защита от посторонних твердых предметов диаметром более 2,5 мм, (3 - первое число). Отсутствие защиты от воды (0 - второе число).
- Степень защиты от загрязнения: II (IEC 60664)
- Оснащение батарейками: 3 шт. AA-батареяк 1,5 В (4,5 В, 70 г) (IEC/ DIN R6/ LR6)
- Лампочка, светодиод, потребляемый ток: 25 мА при напряжении батареек 4,5 В
- Сила освещения: приближ. 30 Люкс на расстоянии 50 см
- Длительность использования батареек: приближ. 100 часов при использовании Щелочно-марганцевых батареек
- Размеры: 97 x 59 x 30 мм (без контрольного кабеля)
- Вес: приближ. 320 г с измерительными принадлежностями и батарейками
- Длина контрольного кабеля: приблизительно 1000 мм

9. Содержание в исправном состоянии/ техническое обслуживание

Для очистки прибора применяйте смоченную мягкой моющей средой тряпку. При наличии загрязнений, вызванных электролитом или отложениями белого цвета в области батарейного отсека, очистите их с помощью сухой тряпки. При длительном хранении удалите батарейки из прибора! Если светодиодная лампа больше не горит или свет становится слабым, замените батарейки новыми.

10. Защита окружающей среды

В конце срока эксплуатации прибор необходимо сдать в утилизационный пункт.



BENNING

- (D) Bedienungsanleitung
- (GB) Operating manual
- (F) Mode d'emploi
- (E) Manuel de instrucciones
- (BG) Ръководство за експлоатация
- (CZ) Návod k použití zkušičky
- (FIN) Käyttöohje
- (GR) Οδηγίες χρήσεως
- (H) Kezelési utasítás
- (I) Istruzioni per l'uso
- (LT) Naudojimosi instrukcija
- (N) Bruksanvisning
- (NL) Gebruiksaanwijzing
- (P) Manual de instruções
- (PL) Instrukcja obsługi
- (RO) Instrucțiuni de utilizare
- (RUS) Инструкция по эксплуатации
- (S) Bruksanvisning
- (TR) Duetest aletinin kullanma tarifi
- (YU) Priručnik za upotrebu

S

Bruksanvisning TRITEST® control

Fasföljdsvisaren TRITEST® control är ett mätinstrument för provning och visning av rotationsriktningen (fasföljden) i 3-fasnät (i centraler, uttag osv). Den kan användas i 3-fasnät i spänningsområdet 400 V - 690 V, 50 Hz - 60 Hz. Instrumentet är även försett med en inbyggd batteridriven LED-ficklampa. Innan mätinstrumentet används, skall bruksanvisningen läsas igenom noga och beakta särskilt säkerhetsinformationen!

- Innehållsförteckning**
1. Användarinformation
 2. Säkerhetsinformation
 3. Leveransomfattning
 4. Funktionsbeskrivning av fasföljdsvisare
 5. Batteribyte/ batteriindikering
 6. Så provas rotationsriktningen (fasföljden)
 7. Ficklampsfunktion
 8. Tekniska data
 9. Drift och underhåll
 10. Miljöinformation

- 1. Användarinformation**
Denna bruksanvisning riktar sig till
- Elmontörer och
 - elektrotekniskt utbildade personer

TRITEST® control är avsedd för mätning i torr miljö och får inte användas i 3-faskretsar med en högre märkspänning än 690 V AC. (För vidare information se avsnitt 9. Tekniska data).

I bruksanvisningen och på TRITEST® control används följande symboler:

Symbol	Betydelse
	Varning elektrisk fara! Symbolen står vid hänvisningar för att undvika personfara.
	Beakta bruksanvisningen! Symbolen hänvisar till risker vid användningen av instrumentet.
	Symbolen innebär att instrumentet är dubbelisolerat (skyddsklass II)
	Medurs, högerrotation
	Moturs, vänsterrotation
L1 L2 L3	Beteckning på anslutnings-/ testsladdar; fas-LED, visar spänningen på L1, L2, L3
	Symbolen visar batteriets placering för polriktig montering
	Symbol för ficklampsfunktion
	Jord (Spänning till jord)

- 2. Säkerhetsinformation**
- Instrumentet är konstruerat och enligt EN 61557-7 och EN 61557-1 och har lämnat fabriken i ett säkerhetsmässigt felfritt tillstånd. För att bibehålla detta och för att säkerställa ett ofarligt användande, skall användaren beakta hänvisningar och varningstexter i denna bruksanvisning.
 - Vid fasföljdsprovning får endast de isolerade testpinnarna A, B och C beröras.
 - Instrumentet får endast användas i strömkretsar av överspanningskategori III med max. 400 V ledare mot jord.

I samband med mätningar i mätkategori III får den ledande delen som sticker ut på en kontaktspets på säkerhetsmätledning inte vara längre än 4 mm. Före alla mätningar i mätkategori III måste de löstagbara skyddshuvorna som medföljer utrustningen och som är märkta med CAT III och CAT IV, fästas på kontaktspetsarna. Detta är en säkerhetsåtgärd för att skydda användaren av mätutrustningen.

- De isolerade spetsarna 1 får inte beröras!
- Innan instrumentets hölje öppnas 4 (batteribyte) skall testsladdarna A, B och C tas bort från alla spänningskällor och mätkretsar!
- Om instrumentet inte används under en längre tid, skall batterierna tas ur!

- Förbrukade batterier är farligt avfall. De skall lämnas till batteriåtervinningen!
- Beakta att arbete på spänningsförande delar och anläggningar innebär elektrisk fara!
Spänningar från 30 V AC och 60 V DC kan innebära personfara och vara livsfarliga!
- Innan varje mätning skall instrumentet och testsladdarna kontrolleras så att inga skador föreligger.
- Undvik att instrumentet blir fuktigt eller vått. Skydda det mot smuts och skador!
- Undvik kondensvattenbildning på och i instrumentet. Detta inträffar när instrumentet flyttas från en kall till en varm omgivning. Instrumentets inre isolation påverkas av detta och kan orsaka mät- och isolationsfel. I ett sådant fall skall instrumentet först användas efter ca 1 timme i den varma omgivningen så att kondensvattnet torkat upp.
- Om man kan anta att instrumentet kan innebära en säkerhetsrisk skall det tas ur bruk och göras obrukbart.
- Man kan anta att instrumentet kan vara en säkerhetsrisk när
 - instrumentet och testsladdarna uppvisar synliga skador
 - instrumentet inte längre fungerar
 - efter en längre tids lagring under ogynnsamma förhållanden
 - vid transportskador

- 3. Leveransomfattning**
Vid leverans av TRITEST® control ingår följande:
- 3.1 1 st TRITEST® control med fast monterade testsladdar, L1, L2, L3
 - 3.2 1 st säkerhetsmätspets L1, brun (typ 709266)
 - 3.3 1 st säkerhetsmätspets L2, svart (typ 709267)
 - 3.4 1 st säkerhetsmätspets L3, grå (typ 709268)
 - 3.5 1 st säkerhetskrokodilklämma, svart (för spets Ø = 4 mm, typ 709269)

- 4. Funktionsbeskrivning av fasföljdsvisaren**
I fasföljdsvisaren TRITEST® control finns två stjämkopplade spänningsdelningssystem. Ett system indikerar via LED fasspänningen (L1 9 - L2 7 - L3 5). Det andra systemet (kombination av motstånd och kondensator) indikerar via LED, 8 och 6 fasföljden. Kondensator och motstånd bildar en fasförskjutning som ligger i fas med rotationsfältet. Motsvarande LED (med- 8 eller motursindikering 6) får en högre spänningen och tänds följaktligen.
- Tips:**
Provning av fasföljden kan också genomföras utan eller med urladdade batterier.

- 5. Batteribyte/ batteriindikering**
Innan batterilocket 4 öppnas skall testsladdarna A, B och C tas bort från mätobjektet. Batterifacket 4 finns under locket på instrumentets baksida. På instrumentets sidor finns slitsar för att öppna locket. Använd en skruvmejsel (5,5 mm) och vrid den i slitsen tills locket lossnar. Lägg i batterierna polriktigt, se batterisymbolerna! Beakta att locket sluter riktigt vid återmontering. Ingen spalt får synas i sidorna! När batterispänningen är låg fungerar inte ficklampsfunktionen. Byt batterier!

- 6. Så provas fasföljd (rotationsriktning)**
Anslut testsladdarna L1, L2, L3 på mätobjektet. Använd vid behov mätspetsarna A, B och C och krokodilklämman 10. Fasspänningen indikeras med LED L1 9, L2 7 och L3 5. Beroende på anslutning aktiveras LED för medurs rotation 8 eller för moturs rotation 6. Vid alla provningar är det viktigt att alla tre faserna har spänning, endast då visas rätt riktning!

- 7. Ficklampsfunktion**
Med omkopplaren 3 på sidan kan LED-lampan 2 slås till/ från. Ficklampsfunktionen är oberoende av fasföljds mätsystemet.

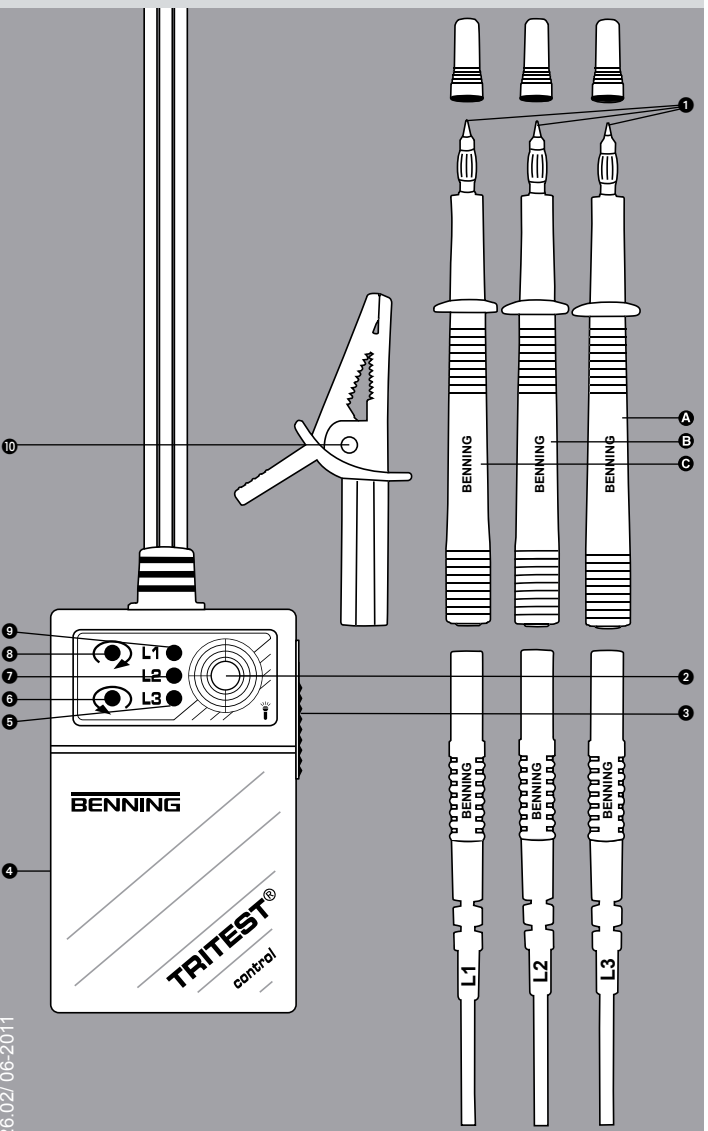
- 8. Tekniska data**
- Normer, fasföljdsvisare: EN 61557-7, EN 61557-1, Referens SS EN 61010-1
 - Märkspänningsområde: 3-fasen växelström 400 V - 690 V
 - Max mätspänning mot jord (⊥) och mätkategori: Med löstagbar skyddshuv: 400 V CAT III
Utan löstagbar skyddshuv: 400 V CAT II
 - Provström: ≤ 3,5 mA
 - Märkfrekvensområde: 50 Hz - 60 Hz
 - Kurvform på nätspänningen: Sinus
 - EMC-norm: DIN VDE 0843-20, IEC/ EN 61326
 - Arbetstemperaturområde: - 10 °C till 50 °C
 - Lagertemperaturområde: - 25 °C till 75 °C

- Fukt: 80 % till 31 °C, linjärt sjunkande, 40 % till 50 °C, ingen kondens!
- Höjd över NN: 2000 m
- Skyddsklass: 2 (IEC 60536)
- Kapslingsklass: IP 30 (DIN VDE 0470-1 IEC/ EN 60529)
IP 30 betyder: Skydd mot beröring av farliga delar och skydd för fasta kroppar > 2,5 mm diameter, (3 - första siffran). Inget skydd mot inträngande vätska, (0 - andra siffran).
- Försmutsningsgrad: II (IEC 60664)
- Batteriebestyckning: 3 Mignon-batterier 1,5 V (4,5 V, 70 g) (IEC/ DIN R6/ LR6)
- Lampa, LED, strömförbrukning: 25 mA vid 4,5 V batterispänning
- Ljusstyrka: ca. 30 Lux vid 50 cm avstånd
- Batterilivslängd: ca. 100 h vid Alkali-Mangan-batterier
- Dimensioner: 97 x 59 x 30 mm (utan testsladdar)
- Vikt: ca. 320 g inkl. tillbehör och batteri
- Testsladdarnas längd: ca. 1000 mm

- 9. Drift och underhåll**
Rengör instrumenthöljet utvändigt med ett mildt diskmedel och lätt fuktad duk. Använd inte lösningsmedel för att rengöra instrumentet. Kontrollera att inte batterifack och batterikontakter utsätts för läckande batteriavtska. Om batteriavtska har läckt ut eller kontakter och batterifack har fått en vit beläggning rengöres dessa med en torr duk. Tag ut batterierna om inte instrumentet skall användas under en längre tid. Om ficklamps-LED 2 inte lyser eller lyser svagt - byt mot nya batterier.

10. Miljöinformation

Lämna vänligen in produkten på lämplig återvinningsstation när den är förbrukad.



TRITEST® control

T.-Nr. 705826.02/06-2011

Benning Elektrotechnik & Elektronik GmbH & Co. KG
Münsterstraße 135 - 137
D - 46397 Bocholt
Phone: +49 (0) 2871-93-0 • Fax: +49 (0) 2871-93-429
www.benning.de • E-Mail: duspol@benning.de

- | | |
|----------------------------------|--|
| (D) Bedienungsanleitung | (N) Bruksanvisning |
| (GB) Operating manual | (NL) Gebruiksaanwijzing |
| (F) Mode d'emploi | (P) Manual de instruções |
| (E) Manuel de instrucciones | (PL) Instrukcja obsługi |
| (BG) Ръководство за експлоатация | (RO) Instrucțiuni de utilizare |
| (CZ) Návod k použití zkušičky | (RU) Инструкция по эксплуатации |
| (FIN) Käyttöohje | (S) Bruksanvisning |
| (GR) Οδηγίες χρήσεως | (TR) Duted aletin kullanma tarifnamesi |
| (H) Kezelési utasítás | (YU) Priručnik za upotrebu |
| (I) Istruzioni per l'uso | |
| (LT) Naudojimosi instrukcija | |

Kullanma Talimatı TRITEST® control

TRITEST® control Faz Sırası Göstergesi, 3 fazlı trifaze akım şebekelerindeki (Alt dağıtımlar, prizler vb.) değişken alan yönü (Faz sırasının) kontrolü için kullanılan bir ölçüm cihazıdır. Kullanılabilir 3 fazlı nominal akım aralığı 400 V - 690 V, 50 Hz - 60 Hz'tir. Tamamlayıcı bir donanım olarak test cihazı içerisine pil beslemeli LED cep lambası entegre edilmiştir. Test cihazını kullanmaya başlamadan önce kesinlikle bu kullanma talimatını okumalı ve güvenlik uyarılarına dikkat etmelisiniz.

İçindekiler

1. Kullanıcıya uyarılar
2. Güvenlik uyarıları
3. Paket içeriği
4. Faz sırası göstergesinin fonksiyonunun tanımı
5. Pili yerleştirme / Pili göstergesi
6. Değişken alan yönü (Faz sırası) şu şekilde kontrol edilir
7. Cep lambasının fonksiyonu
8. Teknik bilgiler
9. Koruma/ Bakım
10. Çevre Koruma

1. Kullanıcıya uyarılar

- Bu kullanma talimatı
- Uzman elektrikçilere ve
 - Elektroteknik eğitimi almış kişilerle

yönelik olarak hazırlanmıştır.

TRITEST® control kuru bir ortamda kullanılacak şekilde geliştirilmiştir. Nominal akımı 690 V AC yüksek trifaze akım şebekelerinde kullanılamaz (Bunun için 9. bölüm „Teknik Bilgiler“ bölümüne bakınız).

Kullanma talimatında ve TRITEST® control cihazının üzerinde şu semboller kullanılmaktadır:

Sembol	Anlamı
	Elektrik tehlikesine karşı uyarı! İnsanlar için olası tehlikelerden kaçınmak amacı ile dikkat edilmesi gereken uyarıların önünde yer alır.
	Dikkat, dokümantasyona dikkat edin! Sembol, tehlikelerden korunmak için kullanma talimatındaki uyarılara dikkat edilmesi gerektiğini ifade eder.
	Geçişli çifte veya güçlendirilmiş izolasyon (Koruma sınıfı II)
	Sağ değişken yönü, sağa dönüş alanı
	Sol değişken yönü, sola dönüş alanı
L1 L2 L3	Bağlantı hattı/ test hattındaki bağlantı tanımları; LED fazları, L1, L2, L3'teki gerilimin sinyalizasyonu
	Bu sembol pilin doğru kutup yönüne yerleştirilmesini gösterir.
	Cep lambası fonksiyonunun sembolü
	Topraklama (Topraklamaya karşı gerilim)

2. Güvenlik uyarıları

- Cihaz DIN EN 61557-7/ VDE 0413-7, DIN EN 61557-1/ VDE 0413-1 normların uygun olarak üretilmiş ve test edilmiştir ve güvenlik tekniği açısından sorunsuz bir durumda fabrikadan çıkmıştır. Kullanıcı, bu durumu sağlamak ve tehlikesiz bir şekilde çalışmasını temin etmek amacıyla bu kullanma talimatında yer alan uyarılara ve ikazlara dikkat etmelidir.
- Cihaz, kontrol esnasında yalnızca izole edilmiş test kollarından A, B ve C tutulmalı ve kontrol elektrotuna (Kontrol ucu) temas edilmemelidir!
- Cihaz yalnızca toprağa karşı azami 400 V iletkin ile fazla gerilim kategorisi III 'deki akım devrelerinde kullanılabilir.
- Ölçme kategorisi III dahilindeki ölçümlerde kontak ucunun dışarıda duran iletkin parçası 4 mm'den uzun olmamalıdır.
- Ölçme kategorisi III dahilindeki ölçümlerden önce, setle birlikte verilen ve CAT III ve CAT IV işaretli

geçirme başlıkları, kontak uçlarına takılmalıdır. Bu tedbir kullanıcının korunmasına yöneliktir.

- Gövdenin kapağını (Pil bölmesi) açmadan önce tüm gerilim kaynaklarının ve ölçüm devrelerinin kontrol kolları A, B ve C çıkartılmalıdır!
- Cihazın uzun süre kullanılmayacak olması durumunda, cihazın içerisindeki piller çıkartılmalıdır!
- Kullanılmış pilleri atmayınız, özel çöp olarak imha ediniz!
- Gerilim ileten parçalar ve sistemler üzerinde çalışmanın esas itibarı ile tehlike oluşturduğuna dikkat ediniz. 30 V AC ve 60 V DC'den itibaren gerilimler insanlar için yaşam tehlikesi arz edebilirler!
- Her ölçüm öncesi cihazınızda arıza olup olmadığını kontrol ediniz.
- Cihazınızı nemlenmeye veya ıslanmaya karşı koruyunuz. Aynı şekilde cihazınızı kirlenmeye ve hasarlara karşı koruyunuz!
- Cihazda kondanse su oluşmasından kaçınınız. Bu durum, cihazın soğuk bir ortamdan sıcak bir ortama götürülmesi durumunda meydana gelir. Bu şekilde cihazın içerisindeki izolasyonda azalma meydana gelir ve bundan dolayı ölçüm ve izolasyon hataları meydana gelebilir. Bu durumda cihazı yaklaşık 1 saat yüksek ısıda uygun bir yerde muhafaza ediniz.
- Cihazın tehlikesiz bir şekilde kullanımının artık mümkün olmadığı düşünülüyorsa, bu durumda cihaz çalıştırılmamalı ve istem dışı çalıştırılmasına karşı emniyete alınmalıdır.
- Şu koşullar altında artık tehlikesiz çalıştırmanın mümkün olmayacağı kabul edilmelidir:
 - Cihazda görülen şekilde hasarların meydana gelmesi (Gövde, kablo, kontrol kolları)
 - Cihazın artık çalışmaması
 - Uygun olmayan koşullarda uzun süreli depolanması
 - Ağır nakliye hasarlarına maruz kalması

3. Paket içeriği

- TRITEST® control paket içeriğine dahil olanlar:
- 3.1 Bir adet TRITEST® control; L1, L2, L3 sabit bağlantı hatlarıyla birlikte
 - 3.2 Bir adet kahverengi emniyet ve test ucu L1 (TN 709266)
 - 3.3 Bir adet siyah emniyet ve test ucu L2 (TN 709267)
 - 3.4 Bir adet gri emniyet ve test ucu L3 (TN 709268)
 - 3.5 Bir adet siyah emniyet ve ayar klemensi (Yuva Ø = 4 mm, TN 709269)

4. Faz sırası göstergesinin fonksiyonunun tanımı
TRITEST® control faz sırası göstergesinde iki gerilim dağıtıcı sistemi yıldız bağlantı olarak entegre edilmiştir. Sistemlerden biri faz LED ışığının sinyalizasyonunu (L1 1, L2 2, L3 3 faz gerilimleri göstergesi) yapmaktadır. Diğer sistem ise (Direnc ve kondansatör kombinasyonu) iki LED 4 ve 5 ile bağlantılı olarak faz sırası göstergesine etki eder. Kondansatör (Tesirli reaktans) dirençlerle (Etkin direnc) birlikte bir faz değişikliği meydana getirir ve bir değişken alana (Gezgin dalgayı) yaklaşarak fazda kalır. Bununla ilgili LED (Sol değişken alan 6 veya sağ değişken alan 7) en yüksek gerilime ulaşır ve aktive olur.

Uyarı:

Değişken alan yönünün (faz sırası) kontrolü pil çıkartıldığında veya tamamen boşaldığında da fonksiyonunu yerine getirir.

5. Pili yerleştirme/ Pili göstergesi

Gövdenin kapağını (Pil bölmesi) açmadan önce tüm gerilim kaynaklarının ve ölçüm devrelerinin kontrol kolları A, B ve C çıkartılmalıdır. Pil bölmesi 4, cihazın arka yüzündeki gövde kapağının altındadır. Yan duvarlarında kapağı açmak için açma delikleri mevcuttur. Bunun için 5,5 mm'lik yarık başlı vida tornavidası kullanın ve kapağı mandal yerinden çevirerek dışa doğru hareket ettirin, böylece kapak çıkarılabilecektir. Pilleri daima doğru kutup yönüne doğru yerleştirin, bunun için pil sembolüne bakın! Kapağı kapatırken tam oturmasına ve gövdenin kenarında herhangi bir çıkıntı oluşturmadığına dikkat edin. Pili zayıfladığında cep lambası çalışmayacaktır, bu durumda pilin değiştirilmesi gerekir.

6. Değişken alan yönü (Faz sırası) şu şekilde kontrol edilir

L1, L2, L3 bağlantı hatlarını (kontrol hatlarını) kontrol edilecek şebeke ile temas ettirin. Gerekirse kontrol uçlarını A, B ve C ve ayar klemensini kullanın 10. Faz gerilimleri L1 1, L2 2, L3 3 LED'leri vasıtasıyla gösterilir. Bağlantı türüne göre LED "Sağ değişken alan" 6 veya "Sol değişken alan" 7 için aktive edilir. Her kontrolde tüm üç fazın mevcut olmasına dikkat edin, ancak bu şekilde göstergeden yararlanılabilmelidir!

7. Cep lambası fonksiyonu

DIN lambası 2, cihazın yan kısmına entegre edilmiş sürgülü şalter 3 vasıtasıyla açılabilir. Cep lambası fonksiyonu değişken yön göstergesi sisteminden bağımsız olarak çalışır.

8. Teknik bilgiler

- Değişken alan yön göstergesi direktifleri: DIN EN 61557-7/ VDE 0413-7, DIN EN 61557-1/ VDE 0413-1, Referans DIN EN 61010-1
- Nominal gerilim aralığı: 3 faz alternatif akım 400 V - 690 V
- Topraklamaya karşı (≡) azami ölçüm gerilimi ve ölçüm kategorisi: Geçirme başlığı ile: 400 V CAT III Geçirme başlığı olmaksızın: 400 V CAT II
- Kontrol akımı: ≤ 3,5 mA
- Nominal frekans aralığı: 50 Hz - 60 Hz
- Şebeke gerilimi devir formu: Sinüs
- EMV, sinyal yayma ve sağlamlık: DIN VDE 0843-20 IEC/ EN 61326
- Çalışma ısısı aralığı: -10 °C ila 50 °C
- Depolama ısısı aralığı: -25 °C ila 75 °C
- Nem: 31 °C'ye kadar 80 %, lineer azalır şekilde 50 °C'ye kadar 40 % kondanse su oluşmamalı!
- NN üzerinden yükseklik: 2000 m
- Koruma sınıfı: 2 (IEC 60536)
- Koruma türü: IP 30 (DIN VDE 0470-1 IEC/ EN 60529) IP 30 şunu ifade etmektedir: Tehlikeli parçalara yaklaşmaya karşı koruma ve > 2,5 mm çapındaki sabit yabancı maddelere karşı koruma, (3 ilk hane), Suya karşı koruma yoktur, (0 - ikinci hane).
- Kirlenme derecesi: 2 (IEC 60664)
- Pili adedi: 3 Mignon pil 1,5 V (4,5 V, 70 g) (IEC/ DIN R6/ LR6)
- LED lambası akım çekişi: 4,5 V pil voltajında 25 mA
- Aydınlatma şiddeti: 50 cm'lik mesafeden yaklaşık 30 lüks
- Pilin kullanım süresi: Alkali-Mangan pillerde yaklaşık 100 saat
- Boyutları: 97 x 59 x 30 mm (Test kablosu hariç)
- Ağırlık: Ölçüm donanımı ve pil dahil yaklaşık 320 g
- Kontrol kablosu uzunluğu: Yaklaşık 1000 mm

9. Koruma/ Bakım

Cihazın temizliği için yumuşak bir temizleme maddesi ile nemlendirilmiş bir yumuşak bez kullanın. Pil bölümünde elektrolit kirlenme veya beyaz çöktellerin olması durumunda bunları kuru bir bezle temizleyin. Cihazın uzun süre depolanması durumunda pilleri çıkartın! LED lambası 2 yanmıyorsa veya zayıf yanıyorsa, bu durumda piller yenileriyle değiştirilmelidir.

10. Çevre Koruma

Lütfen cihazı kullanım ömrünün sonunda, kullanıma sunulmuş olan lade ve Toplama sistemine iletiniz.

- | | |
|----------------------------------|--|
| (D) Bedienungsanleitung | (N) Bruksanvisning |
| (GB) Operating manual | (NL) Gebruiksaanwijzing |
| (F) Mode d'emploi | (P) Manual de instruções |
| (E) Manuel de instrucciones | (PL) Instrukcja obsługi |
| (BG) Ръководство за експлоатация | (RO) Instrucțiuni de utilizare |
| (CZ) Návod k použití zkoušečky | (RU) Инструкция по эксплуатации |
| (FIN) Käyttöohje | (S) Bruksanvisning |
| (GR) Οδηγίες χρήσεως | (TR) Duetest aletin kullanım tarifnamesi |
| (H) Kezelési utasítás | (YU) Priručnik za upotrebu |
| (I) Istruzioni per l'uso | |
| (LT) Naudojimosi instrukcija | |

Priručnik za upotrebu TRITEST® control

Indikator redosleda faza TRITEST® control je merni instrument za ispitivanje redosleda faza trofaznog mrežnog napajanja (razvodne mreže, utičnica, itd.). Primenljiv raspon napona je 400 V – 600 V, 50 Hz – 60 Hz. Kao dopunski uređaj, merni instrument snabdeven je ugrađenom baterijskom džepnom LED lampicom. Pre upotrebe ovog instrumenta, pažljivo pročitajte ovaj priručnik za upotrebu i uvek se pridržavajte sigurnosnih uputstava!

Sadržaj

1. Namena
2. Sigurna uputstva
3. Sadržaj uređaja
4. Opis funkcija indikatora redosleda faza
5. Ubacivanje baterije/indikator baterije
6. Kako ispitati redosled faza
7. Funkcija džepne lampice
8. Tehnički podaci
9. Održavanje
10. Zaštita čovekove okoline

1. **Namena**
Ovaj priručnik za upotrebu namenjen je

- profesionalnim električarima
- elektrotehnički obučanim osobama.

TRITEST® control je namenjen za upotrebu u suvim ambijentima i ne sme se koristiti kod trofaznog mrežnog napajanja sa nominalnim naponom koji je viši od 690 V AC (takođe pogledajte odeljak 9. „Tehnički podaci“).

Sledeći simboli se koriste u ovom uputstvu za rukovanje i na uređaju TRITEST® control:

simbol	značenje
	Opasnost od električnog šoka! Ukazuje na uputstva koja se moraju poštovati da bi se izbegla opasnost po ljude.
	Upozorenje! Pridržavajte se uputstava datih u priručniku! Ovaj simbol ukazuje da postoje uputstva u priručniku za upotrebu koja se moraju poštovati da bi se izbegle opasnosti.
	Potpuna dupla ili pojačana izolacija (zaštitna klasa II)
	Smer faze u pravcu kretanja skazaljke na satu
	Smer faze u suprotnom pravcu kretanja skazaljke na satu
L1 L2 L3	Oznake pri povezivanju/ na kablovima za ispitivanje; fazne signalne LED lampice koje ukazuju na veličinu napona na L1, L2, L3
	Ovaj signal ukazuje na raspored baterija prilikom njihovog ubacivanja, pazeći na ispravnu polaritet.
	Simbol koji ukazuje na funkciju džepne lampice
	Uzemljenje (napon u odnosu na uzemljenje)

2. Sigurna uputstva

- Uređaj je izrađen i isproban prema DIN EN 61557-7/ VDE 0413-7, DIN EN 61557-1/ VDE 0413-1 i napustio našu fabriku u tehnički bezbednom stanju. Da bi se uređaj sačuvao u ovom stanju i da bi se osigurao bezbedan rad, korisnik se mora pridržavati svih uputstava i upozorenja koja ovaj priručnik sadrži.
- Za vreme ispitivanja, držite uređaj samo za izolovane drške sonde za ispitivanje A, B i C i ne dodirujte električne sonde (vrhove sonde) 1!
- Pre otvaranja poklopca od kućišta 4 (odeljak za baterije), odvojite sonde A, B i C od svih izvora napona i kola koja se ispituju!
- Izvadite baterije kada ne koristite uređaj duže vremena!
- Ne bacajte upotrebene baterije u kućno đubre! Bacajte ove baterije u posebne kante za otpad!
- Molimo obratite pažnju na sledeće: Rad sa delovima i sistemima pod naponom je opasan! Čak i

- naponi od 30 V AC i 60 V DC pa naviše, mogu biti ljudima opasni po život!
- Proverite uređaj da li je negde oštećen pre svakog merenja.
- Uvek zaštitite merni instrument od vlažnosti i vlage. Šta više, zaštitite ga od kontaminacije i oštećenja!
- Zaštitite uređaj od kondenzovane vode. Može se obrazovati kondenzacija vode ako se uređaj unese iz hladnog u toplo. Na taj način bi se sposobnost izolacije, unutar uređaja, mogla da smanji, a tako bi se mogle dogoditi i greške pri merenju, kao i da dođe do slabljenja izolacije. U tom slučaju, postavite ovaj uređaj u odgovarajući ambijent, sa višom temperaturom, da stoji oko 1 sat.
- Ako se smatra da bezbedno rukovanje nije više moguće, isključite uređaj i obezbedite ga od nehotične upotrebe.
- Bezbedno rukovanje sa smatra da nije više moguće u sledećim slučajevima:
 - uređaj ima očevidna oštećenja (kućište, kabl, sonde za merenje),
 - uređaj više ne radi,
 - uređaj je bio uskladišten pod nepovoljnim uslovima duže vremena,
 - uređaj je bio izložen mehaničkom oštećenju prilikom transporta.

3. Šta sadrži uređaj i njegove karakteristike

Uređaj TRITEST® control sadrži:

- 3.1 jedan TRITEST® control uređaj sa fiksnim kablovima za povezivanje, L1, L2, L3
- 3.2 jedan sigurnosni vrh sonde L1, braon (TN 709266)
- 3.3 jedan sigurnosni vrh sonde L2, crni (TN 709267)
- 3.4 jedan sigurnosni vrh L3, sivi (TN 709268)
- 3.5 jedna sigurnosna krokodil štipaljka, crna (džek Ø = 4 mm, TN 709269)

4. Opis funkcija indikatora redosleda faza

Indikator redosleda faza instrumenta TRITEST® control, je snabdeven sa dva integrisana sistema naponskih delitelja sa vezom u zvezdi. Jedan sistem pokazuje fazu LED diodom (indikacija napona faze L1 1, L2 2, L3 3). Drugi sistem (kombinovani otpor sa kondenzatorom) osigurava indikaciju redosleda faza pomoću dve LED diode 4 i 5. Kondenzator (reaktivna impedanca) i otpori (aktivna otpornost) stvaraju pomeranje faze i približno dovode u fazu rotirajućeg polja (progressivni talas). Odgovarajuća LED dioda 6 fazni redosled u pravcu kretanja skazaljke na satu ili, 6 fazni redosled suprotan od kretanja skazaljke na satu, dobija viši napon i time se aktivira.

NAPOMENA:

Ispitivanje redosleda faza se može izvršiti čak i ako se izvade baterije ili ako je njihovo kućište prazno.

5. Ubacivanje baterija/ oznake u vozi baterija

Pre otvaranja kućišta za baterije 4, odvojite drške sonde za ispitivanje A, B i C od svih izvora napona i mernih kola.

Baterijsko kućište se nalazi ispod njegovog poklopca 4, na poleđini uređaja. Postoje mali otvori na stranama uređaja radi otvaranja poklopca. Za tu namenu, koristite pljosnatu odvrtku od 5.5 mm, pomoću koje možete pokrenuti poklopac iz žleba kružnim pokretom. Tako se može skinuti poklopac.

Molimo obratite pažnju na polaritet kada ubacujete baterije (pažite na oznaku za bateriju)!

Kada zatvarate kućište, obratite pažnju da poklopac dođe tačno na svoje mesto, kako i da ne postoji proces između poklopca i kućišta.

U slučaju da baterije imaju nizak napon, džepna lampica se ne može upotrebiti. Molimo da zamenite baterije!

6. Kako ispitati redosled faza

Povežite kablove za povezivanje (kablovi za ispitivanje) L1, L2, L3 sa mrežnim napajanjem, koje treba ispitati. Ako je potrebno, upotrebite vrhove sonde A, B i C i krokodil štipaljku 10.

Fazni naponi se indiciraju pomoću LED dioda L1 1, L2 2 i L3 3. U zavisnosti od ostvarene veze, aktivira se LED dioda „za pokazivanje faznog kretanja u pravcu skazaljke na satu“ 4 ili, 6 „za pokazivanje faznog kretanja u suprotnom pravcu kretanja kazaljke na satu“. Molimo obratite pažnju da sva tri fazna napona moraju biti prisutna pri svakom ispitivanju, da bi se dobila tačna vrednost!

7. Funkcija džepne lampice

LED lampica 2 se može upaliti pomoću kliznog prekidača 7, koja je ugrađena sa strane uređaja. Funkcionisanje džepne lampice se može aktivirati nezavisno od indikacionog sistema za pokazivanje redosleda

faza.

8. Tehnički podaci

- Propisi, pokazivač redosleda faza: DIN EN 61557-7/ VDE (0413-7, DIN EN 61557-1/ VDE 0413-1, referenca DIN EN 61010-1
- Nominalni opseg napona: 3-fazna AC struja 400 V – 690 V
- Maksimalni napon u odnosu na uzemljenje: 400 V
- Pre fazna kategorija: III (IEC/ EN 61010-031)
- Merna struja: ≤ 3,5 mA
- Nominalni raspon frekvencija: 50 Hz – 60 Hz
- Kriva koja se pokazuje pri merenju napona na proizvodnicima: sinusoidna
- EMC, otpor u odnosu na interferenciju: DIN VDE 0843-20 IEC/ EN 61326
- Opseg radne temperature: -10 °C do 50 °C
- Opseg temperatura za skladištenje: -25 °C do 75 °C
- Vlažnost: 80 % do 31 °C, lineno smanjenje, 40 % do 50 °C, bez kondenzacije!
- Nadmorska visina: 2000 m
- Zaštitna klasa: 2 (IEC 60536)
- Vrsta zaštite: IP 30 (DIN VDE 0470-1 IEC/ EN 60529)
- IP 30 znači: Zaštita od pristupa opasnim delovima i zaštita od čvrstih delova nečistoće prečnika > 2.5 mm, (3 – prvi indeks). Nema zaštitu od vode, (0 – drugi indeks).
- Stepjen zagađenja: 2 (IEC 60664)
- Baterije: 3 okrugle baterije 1.5 V (4.5 V, 70 g), (IEC/ DIN R6/ LR6)
- Lampica, LED dioda, potrošnja struje: 25 mA pri baterijskom naponu od 4.5 V
- Osvetljenje: oko 30 lux-a na udaljenosti od 50 cm
- Dužina trajanja baterije: oko 100 h ako se koriste alkalno-manganske baterije
- Dimenzije: 97 x 59 x 30 mm (bez kabla za ispitivanje)
- Težina: oko 320 g zajedno sa priborom za merenje i baterijom
- Dužina kabla za ispitivanje: oko 1000 mm

9. Održavanje

Za čišćenje uređaja, koristite krpu koja je navlažena blagim rastvorom sredstva za čišćenje. Ako se pojavi kontaminacija elektrolitom ili beli talog blizu baterija ili kućišta za baterije, uklonite ih suvom krpom. Izvadite baterije iz uređaja kada duže vremena nije u upotrebi! Ukoliko LED lampica 2 više ne radi ili je svetlost oslabila, zamenite stare sa novim baterijama iste vrste.

10. Zaštita čovekove okoline

Molimo vas da poslije životnog doba odnesete aparat na odgovarajuće otpadno mesto za skupljanje.

